

アトムジョイントDAタイプ

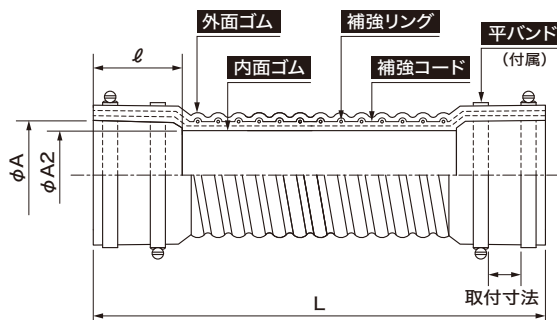
AJ-DA (露出用バンド締めタイプ)

ゴム可とう伸縮継手 / 防振継手



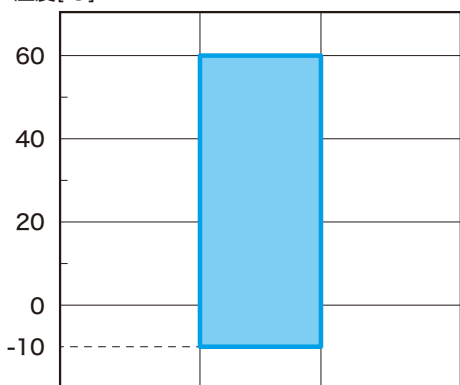
- バンド締め簡単施工。
- 内面フラットです。
- 汚水排水に最適です。
- 露出用です。

構造



使用範囲

温度[°C]



0 0.1 圧力[MPa]

寸法・許容変位量

単位[mm]

呼び径 (A)	本体寸法			許容偏心量								バンド	
	φA	φA2	ℓ	300L	400L	500L	600L	700L	800L	900L	点数	取付寸法	
40	49.6	40	50	15	20	25	30	35	45	55	2点 (片側1点)	/	
50	61.5	50											
65	77.3	65											
80	90.1	80	100	10	15	25	30	40	45	45	4点 (片側2点)	30	
100	115.3	100											
125	140.8	125											
150	165.8	150	110	10	20	25	30	35	40	40	50		
200	217.3	200										135	

●許容変位量以内でご使用ください。

取扱い上のご注意



- 配管に引張り応力が負荷されないよう、十分な配管支持固定を行ってください。