

# 価格表

## Price list

(2024年3月)

### メカニカル式管継手【アトムズカップリング】

- 接続用カップリング (GR・FX・FZ・VC・GV・GVS) 1
- 補修用クランプ (CH・KC・CX・ER・FD,FD-L) 2

### 関連資材

- 管端部防錆カバー【ACコア】 1
- 脱管リスク防止【抜け止めくん】 1
- 漏洩補修テープ【アトムズシリコン補修テープ】 2

### ゴム可とう伸縮継手【アトムジョイント】

- アトムジョイント (AJ-A) 3
- アトムジョイント (AJ-VF・AJ-VS・AJ-DB) 4

### 合成ゴム製防振継手・フレキシブルジョイント

- Sフレックス 4
- Wフレックス 4
- I(アイ)フレックス 5

### テフロン製防振継手・フレキシブルジョイント

- TRフレックス 5
- PFフレックス 5

### 塩ビ製フレキシブルジョイント

- A・DRジョイント 5

### 関連資材

- 防振パッド 5

### 冷媒銅管用フレキシブルジョイント

- レフリックス 6~10

※表中価格欄の  は通常在庫品です (タイミングにより在庫切れすることがございます)  
 は受注製作品です

# アトムズカップリング 接続用

※EPDM、NBR、シリコンはゴムシーリングの材質になります。

■ 通常在庫品です (タイミングにより在庫切れすることがございます)  
□ 受注製作品です

## GRタイプ



・各種圧力配管の接続用汎用品です。  
・消防認定品は、ステンレス鋼管にはご使用になれません。

呼び径 (A)	最高使用圧力 (MPa)		標準品 (EPDM/NBR)	水協品 (EPDM)	最高使用圧力 (MPa)	消防認定品 (EPDM)	梱包数
	鋼管	ステンレス鋼管					
15	2.0	1.6	8,400		1.6		10
20			9,200	9,500			10
25			9,400	9,700			10
32			10,000	10,300			10
40			10,200	10,500			10
50			10,900	11,200			1.6
65	13,900	14,300	14,400	8			
80	15,200	15,600	15,600	8			
100	16,600	17,000	17,000	8			
125	1.6	0.5	25,500	26,000		25,900	4
150			30,700	31,200	31,100	4	
200			68,100	68,600		2	
250	1.0	0.5	106,100	106,600			2
300			120,200	120,700		2	

## FXタイプ



・排水管や通気管などの接続用です。  
・450A以上も製作可能です。お問合わせください。

呼び径 (A)	最高使用圧力 (MPa)	標準品 (EPDM/NBR)	水協品 (EPDM)	梱包数
15	1.0 (要配管固定)	6,800		10
20		6,900		10
25		7,200		10
32		7,300	7,400	10
40		7,600	7,700	10
50		8,700	8,800	10
65		10,500	10,600	8
80		11,400	11,500	8
100		12,800	12,900	8
125		17,900	18,000	4
150		20,300	20,400	4
200		33,400	33,500	2
250		37,500	37,600	2
300		43,500	43,600	2
350	0.5 (要配管固定)	46,500		1
400		50,800		1

## 抜け止めくん



・離脱防止金具。  
・カップリングの締付け不足による脱管リスクの軽減。

呼び径 (A)	価格
20	10,700
25	10,700
32	10,700
40	11,100
50	11,100
65	11,600
80	12,000
100	12,500
125	14,700
150	15,600
200	17,400
250	24,100

抜け止めくん自体で内圧による配管の抜けを防止することはできません。必ずアトムズカップリングのボルトを規定のトルク値で締付けてください。

## FZタイプ



・低コストタイプです。  
・圧力をご確認の上、ご使用ください。

呼び径 (A)	最高使用圧力 (MPa)		標準品 (EPDM/NBR)	SUS ボルトナット品 (EPDM/NBR)	梱包数
	鋼管	ステンレス鋼管			
20	1.0	0.3	2,600	4,200	10
25			2,700	4,300	10
32			2,800	4,400	10
40			2,900	4,600	10
50			3,700	5,400	20
65			4,700	7,400	12
80	0.7	0.3	5,700	8,500	12
100			8,200	12,100	12
125	0.3	0.3	11,800	16,500	6
150			17,200	20,500	6
200			23,900	32,700	4

## ACコア



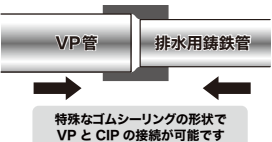
・内面ライニング配管の切断端面の防錆保護に。  
・1枚から出荷可能です。

呼び径 (A)	価格
20	620
25	650
32	680
40	690
50	710
65	730
80	750
100	790
125	850
150	950
200	1,040

## VCタイプ



・VP管 (VU管) と排水用 鋳鉄管の接続に。



呼び径 (A)	最高使用圧力 (MPa)	標準品 (EPDM)	SUS ボルトナット品 (EPDM)	梱包数
50	0.3	6,400	7,100	8
80		8,800	9,800	12
100		12,100	13,900	12
125		19,800	22,400	6
150		25,500	29,100	6

## GV・GVSタイプ



・小口径のVP管・HI-VP管の接続に。  
GVタイプ : VP+VP  
GVSタイプ : VP+鋼管  
※20Aの鋼管は、GVタイプで接続が可能。(SU管にはご使用になれません。)  
・給湯配管にはご使用になれません。

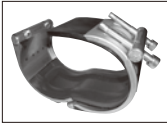
タイプ	呼び径	最高使用圧力 (MPa)	標準品 (EPDM)	梱包数
GV (gvs) *	VP20/20A	1.0	5,900	10
	VP25		6,200	10
	VP30		6,400	10
GVS	25A	1.0	6,900	10
	32A		8,000	10

# アトムズカップリング 補修用

※EPDM、NBR、シリコンはゴムシーリングの材質になります。

通常在庫品です (タイミングにより在庫切れすることがございます)  
 受注製作品です

## CHタイプ



## CHタイプRC型



- ・ピンホール、ひび割れの補修用。
- ・流体を止めずに補修可能です。

呼び径 (A)	最高使用圧力 (MPa)	標準品 (NBR/EPDM) ※RC型はEPDM	SUS ボルトナット品 (NBR/EPDM)	水協品 (EPDM)	高耐熱品 (シリコン)	SUS ボルトナット品 (シリコン)	ゴムシーリングのみ (シリコン)	梱包数
20	1.0	6,300	7,000	8,900	11,600	12,400	5,800	10
25		7,600	8,400		12,600	13,700	6,500	10
32		8,600	9,700	13,600	14,800	7,000	10	
40		9,700	10,800	10,000	14,600	15,900	7,700	10
50		10,300	11,300	10,600	20,600	21,900	14,300	10
65		12,200	13,200	12,600	24,500	25,800	17,800	8
80		14,400	15,800	14,800	29,700	33,400	21,700	8
100		16,400	18,000	16,800	33,400	37,200	23,900	8
125		21,500	24,400	22,000	43,400	47,200	29,800	4
150		24,300	27,100	24,800	51,500	55,400	34,500	4
200	0.7	36,200	39,700	36,300	73,000	76,900	61,500	2
250		40,900	44,500	41,100	87,200	95,000	65,500	2
300		45,200	48,800	45,400	102,900	112,400	69,800	2
350		62,300	65,900					
400		68,800	72,400					
450	0.5	73,500	77,200					
500		79,900	83,500					
600		131,200	140,000					

※350A~600Aは切り替えを行っており、一部のサイズはCHタイプRC型が出荷されることがございます。詳しくはお問合わせください。

## CXタイプ



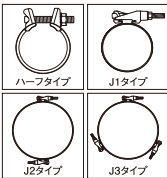
- ・ねじ継手部からの漏水補修に。

呼び径 (A)	最高使用圧力 (MPa)	標準品 (EPDM)
20	1.6	6,500
25		7,900
32		9,100
40		10,000
50		11,000

## KCタイプ

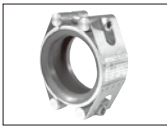


- ・排水用铸铁管～ダクタイル铸铁管など各種配管の大きな傷に最適です。



呼び径 (A)	最高使用圧力 (MPa)	タイプ	標準品 (EPDM)		水協品 (EPDM)	
			150L	300L	150L	300L
50	1.0	ハーフ	7,000		7,700	
65			7,700		8,600	
80		J1	20,200	29,000	20,500	29,400
100			21,300	33,900	21,700	34,300
125			22,300	35,800	24,200	36,300
150			23,400	37,300	25,100	37,800
200	J2	34,000	61,700	37,400	62,200	
250		36,200	64,800	39,900	65,300	
300		38,300	68,100			
350	0.4	J2	44,200	73,300		
400			46,000	76,700		
450	0.3	J3	65,800	119,000		
500			75,100	124,000		
600			90,100	145,500		

## ERタイプ



- ・エルボ溶接部や、狭い場所での補修用です。

呼び径 (A)	最高使用圧力 (MPa)	標準品 (EPDM)
15	1.0	5,900
20		6,200
25		6,700
32		7,000
40		7,200
50		8,600
65		11,600
80		12,500
100		13,900
125		19,600
150	23,300	
200	0.8	38,200
250		44,600
300		52,900

## FDタイプ



## FD-Lタイプ



- ・締付けボルトが両サイドにあり、ニツ割で使用できます。狭い所での作業に最適です。
- ・特注品も申し受けます。お問合わせください。

呼び径 (A)	最高使用圧力 (MPa)	標準品 (EPDM)	
		FD	FD-L
15	1.0	7,400	12,000
20		7,500	12,000
25		9,000	12,100
32		10,800	13,000
40		12,100	14,000
50		12,900	19,300
65		14,300	20,600
80		20,100	33,400
100		22,800	38,300
125		30,500	52,800
150	35,600	64,600	
200	0.8	56,100	118,600
250		67,600	128,200
300	0.7	85,100	132,100
350		96,600	
400	0.6	105,300	
450		112,200	
500	0.5	118,300	
600		170,000	
700	0.4	226,500	
800		250,500	
900	0.3	301,100	
1000		331,500	

## AtoMS シリコン補修テープ

・液体、気体の漏洩補修用シリコン製自己融着テープ



規格	寸法	価格(円/巻)	梱包数
25巾	25mm×3m	3,000	24巻
38巾	38mm×3m	4,500	16巻

# アトムジョイントAタイプ

AJ-A (フランジ接続・標準タイプ)  
 ゴム可とう伸縮継手 / 防振継手

通常在庫品です (タイミングにより在庫切れすることがございます)

受注製作品です

☎ 価格はお問い合わせください。

呼び径 (A)	山数	L寸法 (mm)	20mm偏心			
			露出用		埋設用	
			低圧	高圧	低圧	高圧
20	1	150	48,000	48,000	58,800	58,800
25			49,200	49,200	61,200	61,200
32			55,200	55,200	63,600	63,600
40			56,400	56,400	64,800	64,800
50			57,600	57,600	66,000	66,000
65			58,800	58,800	68,400	68,400
80			61,200	61,200	69,600	69,600
100			69,600	69,600	81,600	81,600
125			75,600	75,600	86,400	86,400
150			91,200	105,600	104,400	121,200
200			112,800	129,600	126,000	145,200
250			156,000	180,000	174,000	200,400
300			205,200	236,400	211,200	243,600
350			236,400	272,400	264,000	303,600
400			258,000	297,600	290,400	334,800
450	316,800	364,800	356,400	411,600		
500	369,600	426,000	409,200	471,600		
600	538,400	584,300	571,100	622,200		
700	☎	☎	☎	☎		
800	☎	☎	☎	☎		
900	☎	☎	☎	☎		
1000	☎	☎	☎	☎		
1100	☎	☎	☎	☎		
1200	☎	☎	☎	☎		
1350	☎	☎	☎	☎		

呼び径 (A)	山数	L寸法 (mm)	50mm偏心			
			露出用		埋設用	
			低圧	高圧	低圧	高圧
20	2	250	56,400	56,400	69,600	69,600
25			57,600	57,600	70,800	70,800
32			61,200	61,200	75,600	75,600
40			63,600	63,600	78,000	78,000
50			66,000	66,000	79,200	79,200
65			73,200	73,200	85,200	85,200
80			78,000	78,000	91,200	91,200
100			84,000	84,000	97,200	97,200
125			94,800	94,800	110,400	110,400
150			104,400	121,200	123,600	141,600
200			135,600	156,000	158,400	182,400
250			183,600	211,200	201,600	231,600
300			230,400	266,400	258,000	297,600
350			306,000	351,600	338,400	390,000
400			332,400	381,600	366,000	421,200
450	396,000	456,000	435,600	501,600		
500	462,000	532,800	501,600	577,200		
600	649,100	714,600	674,600	742,700		
700	☎	☎	☎	☎		
800	☎	☎	☎	☎		
900	☎	☎	☎	☎		
1000	☎	☎	☎	☎		
1100	☎	☎	☎	☎		
1200	☎	☎	☎	☎		
1350	☎	☎	☎	☎		

呼び径 (A)	山数	L寸法 (mm)	100mm偏心			
			露出用		埋設用	
			低圧	高圧	低圧	高圧
20	3	350	76,800	79,200	91,200	97,200
25			78,000	81,600	92,400	98,400
32			79,200	82,800	94,800	99,600
40			81,600	84,000	97,200	102,000
50			84,000	86,400	99,600	105,600
65			87,600	91,200	105,600	112,800
80			96,000	98,400	112,800	118,800
100			109,200	112,800	129,600	139,200
125			135,600	160,800	153,600	192,000
150			165,600	198,000	193,200	237,600
200			217,200	264,000	253,200	316,800
250			286,800	345,600	320,400	403,200
300			352,800	416,400	382,800	475,200
350			399,600	482,400	429,600	548,400
400			448,800	548,400	488,400	607,200
450	511,200	630,000	554,400	693,600		
500	580,800	716,400	627,600	778,800		
600	726,000	865,200	752,400	924,000		
700	☎	☎	☎	☎		
800	☎	☎	☎	☎		
900	☎	☎	☎	☎		
1000	☎	☎	☎	☎		
1100	☎	☎	☎	☎		
1200	☎	☎	☎	☎		
1350	☎	☎	☎	☎		

呼び径 (A)	山数	L寸法 (mm)	200mm偏心			
			露出用		埋設用	
			低圧	高圧	低圧	高圧
20	4	450	96,000	109,200	121,200	142,800
25			97,200	110,400	122,400	145,200
32			98,400	111,600	124,800	147,600
40			99,600	114,000	127,200	148,800
50			102,000	118,800	130,800	157,200
65			109,200	127,200	138,000	164,400
80			117,600	136,800	147,600	181,200
100			136,800	157,200	168,000	202,800
125			158,400	190,800	196,800	249,600
150			190,800	224,400	232,800	292,800
200			253,200	307,200	306,000	381,600
250			326,400	402,000	394,800	495,600
300			408,000	488,400	465,600	583,200
350			448,800	564,000	512,400	644,400
400			504,000	639,600	567,600	717,600
450	577,200	734,400	631,200	805,200		
500	652,800	843,600	715,200	926,400		
600	829,200	1,021,200	902,400	1,113,600		
700	☎	☎	☎	☎		
800	☎	☎	☎	☎		
900	☎	☎	☎	☎		
1000	☎	☎	☎	☎		
1100	☎	☎	☎	☎		
1200	☎	☎	☎	☎		
1350	☎	☎	☎	☎		

●各表の各価格は下記の規格・仕様を対象としております。

- フランジ規格: JIS5KF・JIS10KF・上水F
- フランジ材質: SS400
- フランジ塗装 (標準)  
 露出用...溶融亜鉛メッキ+ローバル塗装  
 埋設用...溶融亜鉛メッキ+ノンタルエポキシ塗装
- 圧力区分  
 低圧: 常用圧力0.5MPa以下  
 高圧: 常用圧力1.0MPa以下
- 埋設用: 土被り3m+車重量25tの外圧を基準としております。  
 露出用でもポンプ廻りなど負圧が想定される場合は、埋設用をご使用ください。
- ゴム材質: EPDM (内面接液部)



●オプション

- 特殊寸・フランジの材質変更または表以外の仕様の場合もお見積いたします。
- 内面フラット仕様は15%upとなります。
- MTゴム (耐塩素ゴム) 等のゴム材質変更の場合は20%upとなります。
- SUSフランジ品も一部在庫しております。お問い合わせください。

呼び径 (A)	山数	L寸法 (mm)	300mm偏心		呼び径 (A)	山数	L寸法 (mm)	400mm偏心	
			埋設・露出兼用					埋設・露出兼用	
			低圧	低圧				低圧	低圧
20	5	550	186,900		20	6	750	203,300	
25			186,900		25			203,300	
32			192,300		32			214,200	
40			192,300		40			214,200	
50			209,800		50			230,600	
65			218,500		65			240,400	
80			235,000		80			259,000	
100			336,500		100			370,500	
125			387,900		125			426,100	
150			468,800		150			515,700	
200			644,600		200			709,100	
250			760,400		250			835,900	
300			856,600		300			941,800	
350			1,017,200		350			1,119,900	
400			1,130,000		400			1,355,900	
450	1,316,600		450	1,579,800					
500	1,436,700		500	1,724,000					



## アトムジョイントVFタイプ

AJ-VF(塩ビ管接続タイプ)  
ゴム可とう伸縮継手 / 防振継手

通常在庫品です (タイミングにより在庫切れすることがございます)

受注製作品です



- 塩ビ管用のフランジ接続タイプです。
- 露出用はAJ-A露出用をご使用ください。

呼び径 (A)	100mm偏心				呼び径 (A)	200mm偏心			
	山数	L寸法 (mm)	埋設用			山数	L寸法 (mm)	埋設用	
			低圧	高圧				低圧	高圧
20	3	350	91,200	97,200	20	4	450	121,200	142,800
25			92,400	98,400	25			122,400	145,200
32			94,800	99,600	32			124,800	147,600
40			97,200	102,000	40			127,200	148,800
50			99,600	105,600	50			130,800	157,200
65			105,600	112,800	65			138,000	164,400
80			112,800	118,800	80			147,600	181,200
100			129,600	139,200	100			168,000	202,800
125			153,600	192,000	125			196,800	249,600
150			193,200	237,600	150			232,800	292,800
200	5	500	253,200	316,800	200	6	600	306,000	381,600
250			320,400	403,200	250			394,800	495,600
300			382,800	475,200	300			465,600	583,200
350			429,600	548,400	350			512,400	644,400
400			488,400	607,200	400			567,600	717,600
450	6	550	554,400	693,600	450	7	650	631,200	805,200
500			627,600	778,800	500			715,200	926,400

## アトムジョイントVSタイプ

AJ-VS(塩ビ管差込みタイプ)  
ゴム可とう伸縮継手 / 防振継手

## アトムジョイントDBタイプ

AJ-DB(埋設・露出兼用バンド締めタイプ)  
ゴム可とう伸縮継手 / 防振継手



- 塩ビ管用の差込み接続タイプです。
- 埋設露出兼用です。

呼び径 (A)	100mm偏心			200mm偏心		
	山数	L寸法 (mm)	埋設・露出兼用	山数	L寸法 (mm)	埋設・露出兼用
50	4	500	88,600	6	650	120,800
65			95,500			133,400
80			113,900			158,700
100			133,400			184,000
125			151,800			209,300
150		600	189,800		259,900	
200			253,000		354,200	
250			316,300		412,900	
300		700	417,500		880	531,300



- バンド締めタイプです。
- 埋設露出兼用です。

呼び径 (A)	100mm偏心	
	L寸法 (mm)	埋設・露出兼用
40	400	40,600
50		47,400
65		60,900
80	500	75,600
100	550	90,200
125		124,000
150		147,200
200	700	181,700

## Sフレックス

S-FLEX  
合成ゴム製防振継手



- 球形ゴムフレキ。
- 空調用循環ポンプ廻りほか各種配管の防振・変位吸収用。
- 給水、給湯、プール水、油などの流体には使用できません。
- 上水、JIS5KまたはSUSフランジ付きなども供給可能です。

呼び径 (A)	10KF(SS400)		
	L寸法 (mm)	標準品	内面フラット品
20	150	9,400	23,600
25		9,400	24,200
32		9,500	24,500
40		9,500	24,700
50		11,400	26,500
65		13,300	36,200
80		15,200	40,900
100		20,000	51,100
125		24,700	66,100
150		33,300	83,900
200	200	38,800	94,600
	150	48,700	128,000
250	200	56,000	140,800
		77,000	189,700
		96,000	247,200
		171,900	
		215,000	
450		240,400	
500		291,300	

## Wフレックス

W-FLEX  
合成ゴム製2山防振継手



- 二山形ゴムフレキ。
- 空調用循環ポンプ廻りほか各種配管の防振・変位吸収用。
- 給水、給湯、プール水、油などの流体には使用できません。
- 上水またはSUSフランジ付きなども供給可能です。
- JIS5Kフランジ付きはお問合わせください。

呼び径 (A)	10KF(SS400)	
	L寸法 (mm)	価格
20	120	10,600
25		10,600
32		10,700
40	175	10,700
50		11,700
65		13,000
80		14,000
100	225	19,000
125		26,000
150		33,000
200	325	55,300
250		78,600
300		91,000

通常在庫品です (タイミングにより在庫切れすることがございます)  
 受注製作品です

## Iフレックス

I-FLEX  
 合成ゴム製筒型フレキシブルジョイント



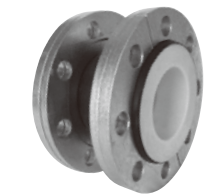
- ・筒形ゴムフレキ。
- ・各種配管の防振・変位吸収用筒型フレキです。
- ・給湯、プール水、油などの流体には使用できません。
- ・上水またはSUSフランジ付き、特殊L寸なども供給可能です。

呼び径 (A)	10KF (SS400)			
	L寸法 (mm)	価格	L寸法 (mm)	価格
20	300	※ 18,600	500	
25		※ 20,000		
32		※ 22,000		
40		※ 22,700		
50		24,700		
65	400	33,000	700	※ 43,300
80		36,300		※ 49,100
100		54,000		※ 55,300
125		72,000		※ 73,600
150	500	108,000	700	※ 92,900
200		135,000		※ 117,000
250		169,000		※ 188,000
300		280,000		※ 234,000
	600			※ 306,000

※国土交通省仕様書適合品

## TRフレックス

TR-FLEX  
 テフロン®内装合成ゴム製防振継手



- ・テフロン®内装ゴムフレキ。
- ・給水、給湯、薬液、超純水などの各種流体に対応可能な万能型フレキです。
- ・SUSフランジ付きも供給可能です。

呼び径 (A)	10KF (SS400)		
	L寸法 (mm)	価格	
20	80	73,500	
25		74,600	
32		82,100	
40		82,700	
50	110	88,600	
65		99,400	
80	120	113,400	
100		162,000	
125		145	318,600
150			356,400
200		464,400	

## PFフレックス

PF-FLEX  
 3山PTFE製防振継手

ニチアス(株)製ナフロン®ペローズ継手



- ・3山テフロンペローズフレキ。
- ・クリーンでコンパクト。
- ・5山タイプもございます。
- ・SUSフランジ、SSフランジ付きも供給可能です。

呼び径 (A)	10KF (FCD450)	
	L寸法 (mm)	価格
20	45	☎
25		37,000
32		43,000
40	50	46,000
50		57,000
65	75	70,000
80	85	85,000
100		109,000
125	100	150,000
150		197,000
200	110	293,000
250	120	640,000
300		781,000

☎ 価格はお問い合わせください。

## A・DRジョイント

露出配管用排水ジョイント



- ・軟質PVC製排水ジョイント。

※在庫が無くなり次第、販売終了となります。(在庫状況を必ずお問合わせください)

呼び径 (A)	300L	400L	500L
50	<del>4,100</del>	5,300	6,600
65	8,000	9,800	10,800
80	8,800	11,000	12,200
100		<del>15,600</del>	<del>17,600</del>

## 防振パッド

ATOMS VIB. ISOLATION PAD



- ・機器類の防振対策に。
- ・25mm間隔のスリット入り。

厚み×幅×長さ (mm)	価格	梱包数 (枚/1梱包)
10×100×1000	オープン価格	10
10×150×1000		10
10×300×300		20
10×300×1000		10
15×100×1000		10
15×150×1000		10
15×300×300		10
15×300×1000		5

△塩化ビニル製床材などとの接触は、床材などに含まれる可塑剤の影響によって変色する恐れがございます。直接の接触はお避けください。

# レフリックス

REFLIX  
冷媒銅管用フレキシブルジョイント

通常在庫品です (タイミングにより在庫切れすることがございます)  
受注製作品です

- ・免震変位吸収
- ・建物のエキスパンション部変位吸収
- ・立て管の伸縮吸収



① 立て1本タイプ



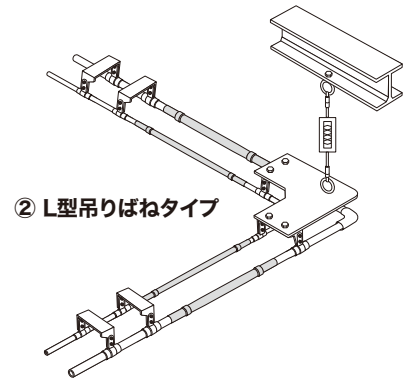
## ① 立て1本タイプ 1系統:レフリックス2本(液管1本・ガス管1本)使用 ※支持金具はP.9をご覧ください。

※塩害対策品の型番は後ろに「E」が付きます。		保温材なし										価格:レフリックス本体1本あたり					
銅管外径	呼び径	100mm偏心用		200mm偏心用		300mm偏心用		400mm偏心用		500mm偏心用		600mm偏心用		700mm偏心用		800mm偏心用	
		1050L		1130L		1200L		1300L		1500L		1800L		2200L			
		型番	価格	型番	価格	型番	価格	型番	価格	型番	価格	型番	価格	型番	価格	型番	価格
6.35	2分	T1-06-0	34,800	T2-06-0	35,200	T3-06-0	40,700	T4-06-0	41,900	T5-06-0	42,400	T6-06-0	47,600	T7-06-0	47,600	T8-06-0	60,800
9.52	3分	T1-09-0	43,000	T2-09-0	43,800	T3-09-0	51,100	T4-09-0	52,500	T5-09-0	53,700	T6-09-0	62,000	T7-09-0	62,000	T8-09-0	83,000
12.7	4分	T1-12-0	44,600	T2-12-0	45,500	T3-12-0	53,000	T4-12-0	54,300	T5-12-0	55,600	T6-12-0	63,000	T7-12-0	63,000	T8-12-0	84,300
15.88	5分	T1-15-0	47,800	T2-15-0	49,000	T3-15-0	54,100	T4-15-0	58,500	T5-15-0	59,700	T6-15-0	69,000	T7-15-0	69,000	T8-15-0	90,600
19.05	6分	T1-19-0	48,400	T2-19-0	49,600	T3-19-0	54,500	T4-19-0	59,600	T5-19-0	61,800	T6-19-0	71,200	T7-19-0	71,200	T8-19-0	92,400
22.22	7分	T1-22-0	52,900	T2-22-0	54,100	T3-22-0	57,200	T4-22-0	62,400	T5-22-0	64,000	T6-22-0	74,600	T7-22-0	74,600	T8-22-0	96,000
25.4	1吋 (インチ)	T1-25-0	62,000	T2-25-0	65,600	T3-25-0	72,400	T4-25-0	79,400	T5-25-0	81,400	T6-25-0	94,900	T7-25-0	94,900	T8-25-0	125,000
28.58	1吋1分	T1-28-0	63,900	T2-28-0	68,200	T3-28-0	75,000	T4-28-0	81,900	T5-28-0	85,300	T6-28-0	98,800	T7-28-0	98,800	T8-28-0	128,400
31.75	1吋2分	T1-31-0	99,200	T2-31-0	100,700	T3-31-0	104,500	T4-31-0	113,200	T5-31-0	121,900	T6-31-0	141,900	T7-31-0	141,900	T8-31-0	183,600
34.92	1吋3分	T1-34-0	106,600	T2-34-0	108,200	T3-34-0	108,200	T4-34-0	115,300	T5-34-0	124,000	T6-34-0	143,900	T7-34-0	143,900	T8-34-0	190,000
38.1	1吋4分 (インチ半)	T1-38-0	128,100	T2-38-0	130,300	T3-38-0	136,800	T4-38-0	147,800	T5-38-0	159,200	T6-38-0	198,000	T7-38-0	198,000	T8-38-0	254,200
41.28	1吋5分	T1-41-0	133,900	T2-41-0	136,000	T3-41-0	140,700	T4-41-0	151,000	T5-41-0	169,000	T6-41-0	201,500	T7-41-0	201,500	T8-41-0	278,100
44.45	1吋6分	T1-44-0	145,400	T2-44-0	147,600	T3-44-0	147,600	T4-44-0	153,500	T5-44-0	171,900	T6-44-0	204,500	T7-44-0	204,500	T8-44-0	280,000

※塩害対策品の型番は後ろに「E」が付きます。		保温材付き (保温厚:10mm相当)										価格:レフリックス本体1本あたり					
銅管外径	呼び径	100mm偏心用		200mm偏心用		300mm偏心用		400mm偏心用		500mm偏心用		600mm偏心用		700mm偏心用		800mm偏心用	
		1050L		1130L		1200L		1300L		1500L		1800L		2200L			
		型番	価格	型番	価格	型番	価格	型番	価格	型番	価格	型番	価格	型番	価格	型番	価格
6.35	2分	T1-06-1	39,500	T2-06-1	39,900	T3-06-1	45,400	T4-06-1	47,300	T5-06-1	47,800	T6-06-1	53,000	T7-06-1	53,000	T8-06-1	66,200
9.52	3分	T1-09-1	47,800	T2-09-1	48,600	T3-09-1	55,900	T4-09-1	58,100	T5-09-1	59,300	T6-09-1	67,600	T7-09-1	67,600	T8-09-1	88,600
12.7	4分	T1-12-1	49,500	T2-12-1	50,400	T3-12-1	57,900	T4-12-1	60,000	T5-12-1	61,300	T6-12-1	68,700	T7-12-1	68,700	T8-12-1	90,000
15.88	5分	T1-15-1	52,900	T2-15-1	54,100	T3-15-1	59,200	T4-15-1	64,600	T5-15-1	65,800	T6-15-1	75,100	T7-15-1	75,100	T8-15-1	96,700
19.05	6分	T1-19-1	53,600	T2-19-1	54,800	T3-19-1	59,700	T4-19-1	66,000	T5-19-1	68,200	T6-19-1	77,600	T7-19-1	77,600	T8-19-1	98,800
22.22	7分	T1-22-1	58,100	T2-22-1	59,300	T3-22-1	62,400	T4-22-1	68,800	T5-22-1	70,400	T6-22-1	81,000	T7-22-1	81,000	T8-22-1	102,400
25.4	1吋 (インチ)	T1-25-1	67,500	T2-25-1	71,100	T3-25-1	77,900	T4-25-1	86,400	T5-25-1	88,400	T6-25-1	101,900	T7-25-1	101,900	T8-25-1	132,000
28.58	1吋1分	T1-28-1	69,400	T2-28-1	73,700	T3-28-1	80,500	T4-28-1	88,900	T5-28-1	92,300	T6-28-1	105,800	T7-28-1	105,800	T8-28-1	135,400
31.75	1吋2分	T1-31-1	105,000	T2-31-1	106,500	T3-31-1	110,300	T4-31-1	120,800	T5-31-1	129,500	T6-31-1	149,500	T7-31-1	149,500	T8-31-1	191,200
34.92	1吋3分	T1-34-1	112,400	T2-34-1	114,000	T3-34-1	114,000	T4-34-1	122,900	T5-34-1	131,600	T6-34-1	151,500	T7-34-1	151,500	T8-34-1	197,600
38.1	1吋4分 (インチ半)	T1-38-1	136,300	T2-38-1	138,500	T3-38-1	145,000	T4-38-1	158,200	T5-38-1	169,600	T6-38-1	208,400	T7-38-1	208,400	T8-38-1	264,600
41.28	1吋5分	T1-41-1	142,100	T2-41-1	144,200	T3-41-1	148,900	T4-41-1	161,400	T5-41-1	179,400	T6-41-1	211,900	T7-41-1	211,900	T8-41-1	288,500
44.45	1吋6分	T1-44-1	153,600	T2-44-1	155,800	T3-44-1	155,800	T4-44-1	163,900	T5-44-1	182,300	T6-44-1	214,900	T7-44-1	214,900	T8-44-1	290,400

※塩害対策品の型番は後ろに「E」が付きます。		保温材付き (保温厚:20mm相当)										価格:レフリックス本体1本あたり					
銅管外径	呼び径	100mm偏心用		200mm偏心用		300mm偏心用		400mm偏心用		500mm偏心用		600mm偏心用		700mm偏心用		800mm偏心用	
		1050L		1130L		1200L		1300L		1500L		1800L		2200L			
		型番	価格	型番	価格	型番	価格	型番	価格	型番	価格	型番	価格	型番	価格	型番	価格
6.35	2分	T1-06-2	42,700	T2-06-2	43,100	T3-06-2	48,600	T4-06-2	51,600	T5-06-2	52,100	T6-06-2	57,300	T7-06-2	57,300	T8-06-2	70,500
9.52	3分	T1-09-2	51,000	T2-09-2	51,800	T3-09-2	59,100	T4-09-2	62,400	T5-09-2	63,600	T6-09-2	71,900	T7-09-2	71,900	T8-09-2	92,900
12.7	4分	T1-12-2	52,700	T2-12-2	53,600	T3-12-2	61,100	T4-12-2	64,500	T5-12-2	65,800	T6-12-2	73,200	T7-12-2	73,200	T8-12-2	94,500
15.88	5分	T1-15-2	56,200	T2-15-2	57,400	T3-15-2	62,500	T4-15-2	69,300	T5-15-2	70,500	T6-15-2	79,800	T7-15-2	79,800	T8-15-2	101,400
19.05	6分	T1-19-2	57,300	T2-19-2	58,500	T3-19-2	63,400	T4-19-2	71,300	T5-19-2	73,500	T6-19-2	82,900	T7-19-2	82,900	T8-19-2	104,100
22.22	7分	T1-22-2	61,800	T2-22-2	63,000	T3-22-2	66,100	T4-22-2	74,100	T5-22-2	75,700	T6-22-2	86,300	T7-22-2	86,300	T8-22-2	107,700
25.4	1吋 (インチ)	T1-25-2	71,500	T2-25-2	75,100	T3-25-2	81,900	T4-25-2	92,400	T5-25-2	94,400	T6-25-2	107,900	T7-25-2	107,900	T8-25-2	138,000
28.58	1吋1分	T1-28-2	73,400	T2-28-2	77,700	T3-28-2	84,500	T4-28-2	94,900	T5-28-2	98,300	T6-28-2	111,800	T7-28-2	111,800	T8-28-2	141,400
31.75	1吋2分	T1-31-2	109,300	T2-31-2	110,800	T3-31-2	114,600	T4-31-2	127,400	T5-31-2	136,100	T6-31-2	156,100	T7-31-2	156,100	T8-31-2	197,800
34.92	1吋3分	T1-34-2	116,700	T2-34-2	118,300	T3-34-2	118,300	T4-34-2	129,500	T5-34-2	138,200	T6-34-2	158,100	T7-34-2	158,100	T8-34-2	204,200
38.1	1吋4分 (インチ半)	T1-38-2	142,000	T2-38-2	144,200	T3-38-2	150,700	T4-38-2	166,600	T5-38-2	178,000	T6-38-2	216,800	T7-38-2	216,800	T8-38-2	273,000
41.28	1吋5分	T1-41-2	147,800	T2-41-2	149,900	T3-41-2	154,600	T4-41-2	169,800	T5-41-2	187,800	T6-41-2	220,300	T7-41-2	220,300	T8-41-2	296,900
44.45	1吋6分	T1-44-2	159,300	T2-44-2	161,500	T3-44-2	161,500	T4-44-2	172,300	T5-44-2	190,700	T6-44-2	223,300	T7-44-2	223,300	T8-44-2	298,800

通常在庫品です (タイミングにより在庫切れすることがございます)  
 受注製作品です



② L型吊りばねタイプ

② L型吊りばねタイプ 1系統:レフリックス4本(液管2本・ガス管2本)使用 ※支持金具はP.9をご覧ください。

※塩害対策品の型番は後ろに「E」が付きます。 保温材なし 価格:レフリックス本体1本あたり

銅管外径	呼び径	100mm偏心用		200mm偏心用		300mm偏心用		400mm偏心用		500mm偏心用		600mm偏心用		700mm偏心用		800mm偏心用	
		1050L		1130L		1200L		1300L		1500L		1800L		2200L			
		型番	価格	型番	価格	型番	価格	型番	価格	型番	価格	型番	価格	型番	価格	型番	価格
6.35	2分	L1-06-0	34,800	L2-06-0	35,200	L3-06-0	40,700	L4-06-0	41,900	L5-06-0	42,400	L6-06-0	47,600	L7-06-0	47,600	L8-06-0	60,800
9.52	3分	L1-09-0	43,000	L2-09-0	43,800	L3-09-0	51,100	L4-09-0	52,500	L5-09-0	53,700	L6-09-0	62,000	L7-09-0	62,000	L8-09-0	83,000
12.7	4分	L1-12-0	44,600	L2-12-0	45,500	L3-12-0	53,000	L4-12-0	54,300	L5-12-0	55,600	L6-12-0	63,000	L7-12-0	63,000	L8-12-0	84,300
15.88	5分	L1-15-0	47,800	L2-15-0	49,000	L3-15-0	54,100	L4-15-0	58,500	L5-15-0	59,700	L6-15-0	69,000	L7-15-0	69,000	L8-15-0	90,600
19.05	6分	L1-19-0	48,400	L2-19-0	49,600	L3-19-0	54,500	L4-19-0	59,600	L5-19-0	61,800	L6-19-0	71,200	L7-19-0	71,200	L8-19-0	92,400
22.22	7分	L1-22-0	52,900	L2-22-0	54,100	L3-22-0	57,200	L4-22-0	62,400	L5-22-0	64,000	L6-22-0	74,600	L7-22-0	74,600	L8-22-0	96,000
25.4	1吋 (インチ)	L1-25-0	62,000	L2-25-0	65,600	L3-25-0	72,400	L4-25-0	79,400	L5-25-0	81,400	L6-25-0	94,900	L7-25-0	94,900	L8-25-0	125,000
28.58	1吋1分	L1-28-0	63,900	L2-28-0	68,200	L3-28-0	75,000	L4-28-0	81,900	L5-28-0	85,300	L6-28-0	98,800	L7-28-0	98,800	L8-28-0	128,400
31.75	1吋2分	L1-31-0	99,200	L2-31-0	100,700	L3-31-0	104,500	L4-31-0	113,200	L5-31-0	121,900	L6-31-0	141,900	L7-31-0	141,900	L8-31-0	183,600
34.92	1吋3分	L1-34-0	106,600	L2-34-0	108,200	L3-34-0	108,200	L4-34-0	115,300	L5-34-0	124,000	L6-34-0	143,900	L7-34-0	143,900	L8-34-0	190,000
38.1	1吋4分 (インチ)	L1-38-0	128,100	L2-38-0	130,300	L3-38-0	136,800	L4-38-0	147,800	L5-38-0	159,200	L6-38-0	198,000	L7-38-0	198,000	L8-38-0	254,200
41.28	1吋5分	L1-41-0	133,900	L2-41-0	136,000	L3-41-0	140,700	L4-41-0	151,000	L5-41-0	169,000	L6-41-0	201,500	L7-41-0	201,500	L8-41-0	278,100
44.45	1吋6分	L1-44-0	145,400	L2-44-0	147,600	L3-44-0	147,600	L4-44-0	153,500	L5-44-0	171,900	L6-44-0	204,500	L7-44-0	204,500	L8-44-0	280,000

※塩害対策品の型番は後ろに「E」が付きます。 保温材付き (保温厚:10mm相当) 価格:レフリックス本体1本あたり

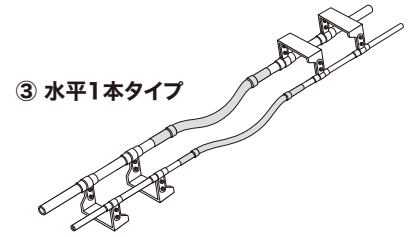
銅管外径	呼び径	100mm偏心用		200mm偏心用		300mm偏心用		400mm偏心用		500mm偏心用		600mm偏心用		700mm偏心用		800mm偏心用	
		1050L		1130L		1200L		1300L		1500L		1800L		2200L			
		型番	価格	型番	価格	型番	価格	型番	価格	型番	価格	型番	価格	型番	価格	型番	価格
6.35	2分	L1-06-1	39,500	L2-06-1	39,900	L3-06-1	45,400	L4-06-1	47,300	L5-06-1	47,800	L6-06-1	53,000	L7-06-1	53,000	L8-06-1	66,200
9.52	3分	L1-09-1	47,800	L2-09-1	48,600	L3-09-1	55,900	L4-09-1	58,100	L5-09-1	59,300	L6-09-1	67,600	L7-09-1	67,600	L8-09-1	88,600
12.7	4分	L1-12-1	49,500	L2-12-1	50,400	L3-12-1	57,900	L4-12-1	60,000	L5-12-1	61,300	L6-12-1	68,700	L7-12-1	68,700	L8-12-1	90,000
15.88	5分	L1-15-1	52,900	L2-15-1	54,100	L3-15-1	59,200	L4-15-1	64,600	L5-15-1	65,800	L6-15-1	75,100	L7-15-1	75,100	L8-15-1	96,700
19.05	6分	L1-19-1	53,600	L2-19-1	54,800	L3-19-1	59,700	L4-19-1	66,000	L5-19-1	68,200	L6-19-1	77,600	L7-19-1	77,600	L8-19-1	98,800
22.22	7分	L1-22-1	58,100	L2-22-1	59,300	L3-22-1	62,400	L4-22-1	68,800	L5-22-1	70,400	L6-22-1	81,000	L7-22-1	81,000	L8-22-1	102,400
25.4	1吋 (インチ)	L1-25-1	67,500	L2-25-1	71,100	L3-25-1	77,900	L4-25-1	86,400	L5-25-1	88,400	L6-25-1	101,900	L7-25-1	101,900	L8-25-1	132,000
28.58	1吋1分	L1-28-1	69,400	L2-28-1	73,700	L3-28-1	80,500	L4-28-1	88,900	L5-28-1	92,300	L6-28-1	105,800	L7-28-1	105,800	L8-28-1	135,400
31.75	1吋2分	L1-31-1	105,000	L2-31-1	106,500	L3-31-1	110,300	L4-31-1	120,800	L5-31-1	129,500	L6-31-1	149,500	L7-31-1	149,500	L8-31-1	191,200
34.92	1吋3分	L1-34-1	112,400	L2-34-1	114,000	L3-34-1	114,000	L4-34-1	122,900	L5-34-1	131,600	L6-34-1	151,500	L7-34-1	151,500	L8-34-1	197,600
38.1	1吋4分 (インチ)	L1-38-1	136,300	L2-38-1	138,500	L3-38-1	145,000	L4-38-1	158,200	L5-38-1	169,600	L6-38-1	208,400	L7-38-1	208,400	L8-38-1	264,600
41.28	1吋5分	L1-41-1	142,100	L2-41-1	144,200	L3-41-1	148,900	L4-41-1	161,400	L5-41-1	179,400	L6-41-1	211,900	L7-41-1	211,900	L8-41-1	288,500
44.45	1吋6分	L1-44-1	153,600	L2-44-1	155,800	L3-44-1	155,800	L4-44-1	163,900	L5-44-1	182,300	L6-44-1	214,900	L7-44-1	214,900	L8-44-1	290,400

※塩害対策品の型番は後ろに「E」が付きます。 保温材付き (保温厚:20mm相当) 価格:レフリックス本体1本あたり

銅管外径	呼び径	100mm偏心用		200mm偏心用		300mm偏心用		400mm偏心用		500mm偏心用		600mm偏心用		700mm偏心用		800mm偏心用	
		1050L		1130L		1200L		1300L		1500L		1800L		2200L			
		型番	価格	型番	価格	型番	価格	型番	価格	型番	価格	型番	価格	型番	価格	型番	価格
6.35	2分	L1-06-2	42,700	L2-06-2	43,100	L3-06-2	48,600	L4-06-2	51,600	L5-06-2	52,100	L6-06-2	57,300	L7-06-2	57,300	L8-06-2	70,500
9.52	3分	L1-09-2	51,000	L2-09-2	51,800	L3-09-2	59,100	L4-09-2	62,400	L5-09-2	63,600	L6-09-2	71,900	L7-09-2	71,900	L8-09-2	92,900
12.7	4分	L1-12-2	52,700	L2-12-2	53,600	L3-12-2	61,100	L4-12-2	64,500	L5-12-2	65,800	L6-12-2	73,200	L7-12-2	73,200	L8-12-2	94,500
15.88	5分	L1-15-2	56,200	L2-15-2	57,400	L3-15-2	62,500	L4-15-2	69,300	L5-15-2	70,500	L6-15-2	79,800	L7-15-2	79,800	L8-15-2	101,400
19.05	6分	L1-19-2	57,300	L2-19-2	58,500	L3-19-2	63,400	L4-19-2	71,300	L5-19-2	73,500	L6-19-2	82,900	L7-19-2	82,900	L8-19-2	104,100
22.22	7分	L1-22-2	61,800	L2-22-2	63,000	L3-22-2	66,100	L4-22-2	74,100	L5-22-2	75,700	L6-22-2	86,300	L7-22-2	86,300	L8-22-2	107,700
25.4	1吋 (インチ)	L1-25-2	71,500	L2-25-2	75,100	L3-25-2	81,900	L4-25-2	92,400	L5-25-2	94,400	L6-25-2	107,900	L7-25-2	107,900	L8-25-2	138,000
28.58	1吋1分	L1-28-2	73,400	L2-28-2	77,700	L3-28-2	84,500	L4-28-2	94,900	L5-28-2	98,300	L6-28-2	111,800	L7-28-2	111,800	L8-28-2	141,400
31.75	1吋2分	L1-31-2	109,300	L2-31-2	110,800	L3-31-2	114,600	L4-31-2	127,400	L5-31-2	136,100	L6-31-2	156,100	L7-31-2	156,100	L8-31-2	197,800
34.92	1吋3分	L1-34-2	116,700	L2-34-2	118,300	L3-34-2	118,300	L4-34-2	129,500	L5-34-2	138,200	L6-34-2	158,100	L7-34-2	158,100	L8-34-2	204,200
38.1	1吋4分 (インチ)	L1-38-2	142,000	L2-38-2	144,200	L3-38-2	150,700	L4-38-2	166,600	L5-38-2	178,000	L6-38-2	216,800	L7-38-2	216,800	L8-38-2	273,000
41.28	1吋5分	L1-41-2	147,800	L2-41-2	149,900	L3-41-2	154,600	L4-41-2	169,800	L5-41-2	187,800	L6-41-2	220,300	L7-41-2	220,300	L8-41-2	296,900
44.45	1吋6分	L1-44-2	159,300	L2-44-2	161,500	L3-44-2	161,500	L4-44-2	172,300	L5-44-2	190,700	L6-44-2	223,300	L7-44-2	223,300	L8-44-2	298,800



通常在庫品です (タイミングにより在庫切れすることがございます)  
受注製作品です



③ 水平1本タイプ

③ 水平1本タイプ 1系統:レフリックス2本(液管1本・ガス管1本)使用 ※支持金具はP.9をご覧ください。

※塩害対策品の型番は後ろに「E」が付きます。		保温材なし				価格:レフリックス本体1本あたり	
銅管外径	呼び径	100mm偏心用		200mm偏心用		300mm偏心用	
		1300L		1500L		1800L	
		型番	価格	型番	価格	型番	価格
6.35	2分	S1-06-0	41,900	S2-06-0	42,400	S3-06-0	47,600
9.52	3分	S1-09-0	52,500	S2-09-0	53,700	S3-09-0	62,000
12.7	4分	S1-12-0	54,300	S2-12-0	55,600	S3-12-0	63,000
15.88	5分	S1-15-0	58,500	S2-15-0	59,700	S3-15-0	69,000
19.05	6分	S1-19-0	59,600	S2-19-0	61,800	S3-19-0	71,200
22.22	7分	S1-22-0	62,400	S2-22-0	64,000	S3-22-0	74,600
25.4	1時 (インチ)	S1-25-0	79,400	S2-25-0	81,400	S3-25-0	94,900
28.58	1時1分	S1-28-0	81,900	S2-28-0	85,300	S3-28-0	98,800
31.75	1時2分	S1-31-0	113,200	S2-31-0	121,900	S3-31-0	141,900
34.92	1時3分	S1-34-0	115,300	S2-34-0	124,000	S3-34-0	143,900
38.1	1時4分 (インチ半)	S1-38-0	147,800	S2-38-0	159,200	S3-38-0	198,000
41.28	1時5分	S1-41-0	151,000	S2-41-0	169,000	S3-41-0	201,500
44.45	1時6分	S1-44-0	153,500	S2-44-0	171,900	S3-44-0	204,500

※塩害対策品の型番は後ろに「E」が付きます。		保温材付き (保温厚:10mm相当)				価格:レフリックス本体1本あたり	
銅管外径	呼び径	100mm偏心用		200mm偏心用		300mm偏心用	
		1300L		1500L		1800L	
		型番	価格	型番	価格	型番	価格
6.35	2分	S1-06-1	47,300	S2-06-1	47,800	S3-06-1	53,000
9.52	3分	S1-09-1	58,100	S2-09-1	59,300	S3-09-1	67,600
12.7	4分	S1-12-1	60,000	S2-12-1	61,300	S3-12-1	68,700
15.88	5分	S1-15-1	64,600	S2-15-1	65,800	S3-15-1	75,100
19.05	6分	S1-19-1	66,000	S2-19-1	68,200	S3-19-1	77,600
22.22	7分	S1-22-1	68,800	S2-22-1	70,400	S3-22-1	81,000
25.4	1時 (インチ)	S1-25-1	86,400	S2-25-1	88,400	S3-25-1	101,900
28.58	1時1分	S1-28-1	88,900	S2-28-1	92,300	S3-28-1	105,800
31.75	1時2分	S1-31-1	120,800	S2-31-1	129,500	S3-31-1	149,500
34.92	1時3分	S1-34-1	122,900	S2-34-1	131,600	S3-34-1	151,500
38.1	1時4分 (インチ半)	S1-38-1	158,200	S2-38-1	169,600	S3-38-1	208,400
41.28	1時5分	S1-41-1	161,400	S2-41-1	179,400	S3-41-1	211,900
44.45	1時6分	S1-44-1	163,900	S2-44-1	182,300	S3-44-1	214,900

※塩害対策品の型番は後ろに「E」が付きます。		保温材付き (保温厚:20mm相当)				価格:レフリックス本体1本あたり	
銅管外径	呼び径	100mm偏心用		200mm偏心用		300mm偏心用	
		1300L		1500L		1800L	
		型番	価格	型番	価格	型番	価格
6.35	2分	S1-06-2	51,600	S2-06-2	52,100	S3-06-2	57,300
9.52	3分	S1-09-2	62,400	S2-09-2	63,600	S3-09-2	71,900
12.7	4分	S1-12-2	64,500	S2-12-2	65,800	S3-12-2	73,200
15.88	5分	S1-15-2	69,300	S2-15-2	70,500	S3-15-2	79,800
19.05	6分	S1-19-2	71,300	S2-19-2	73,500	S3-19-2	82,900
22.22	7分	S1-22-2	74,100	S2-22-2	75,700	S3-22-2	86,300
25.4	1時 (インチ)	S1-25-2	92,400	S2-25-2	94,400	S3-25-2	107,900
28.58	1時1分	S1-28-2	94,900	S2-28-2	98,300	S3-28-2	111,800
31.75	1時2分	S1-31-2	127,400	S2-31-2	136,100	S3-31-2	156,100
34.92	1時3分	S1-34-2	129,500	S2-34-2	138,200	S3-34-2	158,100
38.1	1時4分 (インチ半)	S1-38-2	166,600	S2-38-2	178,000	S3-38-2	216,800
41.28	1時5分	S1-41-2	169,800	S2-41-2	187,800	S3-41-2	220,300
44.45	1時6分	S1-44-2	172,300	S2-44-2	190,700	S3-44-2	223,300

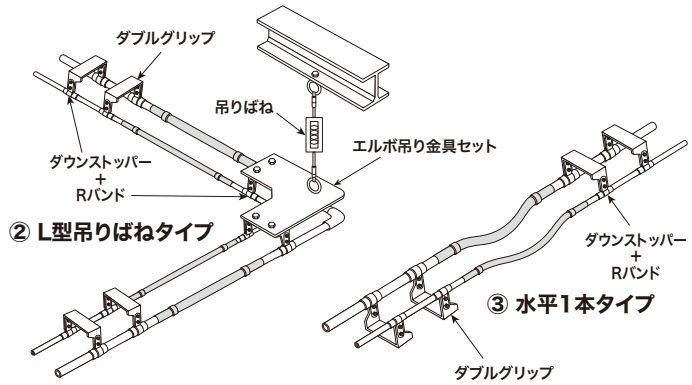
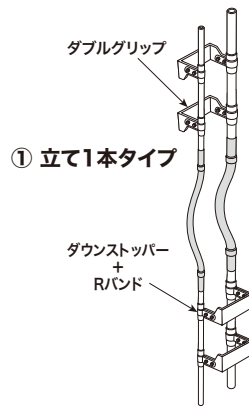
# レフリックス

REFLIX

冷媒銅管用フレキシブルジョイント

通常在庫品です  
(タイミングにより在庫切れすることがございます)

お問い合わせください

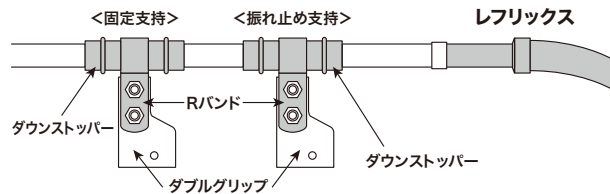


## レフリックス用副資材

### 固定・支持金具

商品名	銅管外径	型番	価格
ダウンストッパー + Rバンドセット	6.35	R-DS06	2,590
	9.52	R-DS09	2,410
	12.7	R-DS12	2,630
	15.88	R-DS15	2,970
	19.05	R-DS19	3,090
	22.22	R-DS22	3,400
	25.4	R-DS25	3,940
	28.58	R-DS28	4,510
	31.75	R-DS31	5,500
	34.92	R-DS34	6,820
38.1	R-DS38	7,480	
41.28	R-DS41	8,030	
44.45	R-DS44	8,910	
ダブルグリップ	150L	R-WG150	3,100
エルボ吊り金具セット	—	R-EK	75,000
吊りばね	—	R-TB	81,900

### 支持金具の取付け



### 1系統での固定・支持金具の必要数

納まりタイプ	ダウンストッパー+Rバンドセット	ダブルグリップ
① 立て1本 (レフリックス×2本)	8個 (レフリックス1本に4個)	4
② L型吊りばね (レフリックス×4本)	12個 (レフリックス1本に3個)	4
③ 水平1本 (レフリックス×2本)	8個 (レフリックス1本に4個)	4

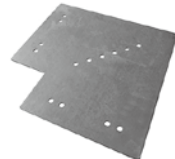
※エルボ吊り金具セットの下はダブルグリップ不要です。



ダウンストッパー+Rバンドセット



ダブルグリップ



エルボ吊り金具



吊りばね

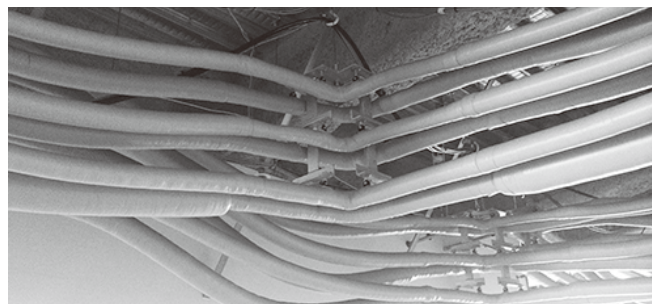


保温材

## 保温材別売

保温厚10mm相当			
銅管外径	保温厚	型番	価格(2m)
6.35	13mm	R-HFM13013	1,320
9.52		R-HFM13016	1,570
12.7		R-HFM13019	1,690
15.88		R-HFM13025	2,070
19.05		R-HFM13032	2,380
22.22			2,380
25.4		R-HFM13038	2,970
28.58			2,970
31.75		R-HFM13045	3,540
34.92			3,540
38.1		R-HFM13057	4,350
41.28			4,350
44.45			4,350

保温厚20mm相当			
銅管外径	保温厚	型番	価格(2m)
6.35	25mm	R-HFM25013	3,660
9.52		R-HFM25016	3,820
12.7		R-HFM25019	4,130
15.88		R-HFM25025	4,790
19.05		R-HFM25032	5,690
22.22			5,690
25.4		R-HFM25038	6,910
28.58			6,910
31.75		R-HFM25045	8,160
34.92			8,160
38.1		R-HFM25057	9,750
41.28			9,750
44.45			9,750



# 参考資料 レフリックス積算表

レフリックスは、専用の副資材と組み合わせることで使用いただく製品です。固定点や支持点を正しく施工することにより、変位吸収能力を発揮します。

下表は、液管とガス管を各1本で1系統とした場合の積算表となります。本積算表により納まりごとの1系統に必要な、レフリックス本体と副資材の積算が可能です。

## ① 立て1本タイプ・③ 水平1本タイプ

鋼管外径	立て100mm偏心用(1050L)								立て200mm偏心用(1130L)								立て300mm偏心用(1200L)							
	レフリックス		ダウンストッパー		ダブルグリップ		積算計	レフリックス		ダウンストッパー		ダブルグリップ		積算計	レフリックス		ダウンストッパー		ダブルグリップ		積算計			
	価格	数量	価格	数量	価格	数量		価格	数量	価格	数量	価格	数量		価格	数量	価格	数量	価格	数量				
6.35	34,800	1	2,590	4	3,100	2	51,360	35,200	1	2,590	4	3,100	2	51,760	40,700	1	2,590	4	3,100	2	57,260			
9.52	43,000	1	2,410	4	3,100	2	58,840	43,800	1	2,410	4	3,100	2	59,640	51,100	1	2,410	4	3,100	2	66,940			
12.7	44,600	1	2,630	4	3,100	2	61,320	45,500	1	2,630	4	3,100	2	62,220	53,000	1	2,630	4	3,100	2	69,720			
15.88	47,800	1	2,970	4	3,100	2	65,880	49,000	1	2,970	4	3,100	2	67,080	54,100	1	2,970	4	3,100	2	72,180			
19.05	48,400	1	3,090	4	3,100	2	66,960	49,600	1	3,090	4	3,100	2	68,160	54,500	1	3,090	4	3,100	2	73,060			
22.22	52,900	1	3,400	4	3,100	2	72,700	54,100	1	3,400	4	3,100	2	73,900	57,200	1	3,400	4	3,100	2	77,000			
25.4	62,000	1	3,940	4	3,100	2	83,960	65,600	1	3,940	4	3,100	2	87,560	72,400	1	3,940	4	3,100	2	94,360			
28.58	63,900	1	4,510	4	3,100	2	88,140	68,200	1	4,510	4	3,100	2	92,440	75,000	1	4,510	4	3,100	2	99,240			
31.75	99,200	1	5,500	4	3,100	2	127,400	100,700	1	5,500	4	3,100	2	128,900	104,500	1	5,500	4	3,100	2	132,700			
34.92	106,600	1	6,820	4	3,100	2	140,080	108,200	1	6,820	4	3,100	2	141,680	108,200	1	6,820	4	3,100	2	141,680			
38.1	128,100	1	7,480	4	3,100	2	164,220	130,300	1	7,480	4	3,100	2	166,420	136,800	1	7,480	4	3,100	2	172,920			
41.28	133,900	1	8,030	4	3,100	2	172,220	136,000	1	8,030	4	3,100	2	174,320	140,700	1	8,030	4	3,100	2	179,020			
44.45	145,400	1	8,910	4	3,100	2	187,240	147,600	1	8,910	4	3,100	2	189,440	147,600	1	8,910	4	3,100	2	189,440			
鋼管外径	立て400mm偏心用・水平100mm偏心用(1300L)								立て500mm偏心用・水平200mm偏心用(1500L)								立て600mm・700mm偏心用・水平300mm偏心用(1800L)							
	レフリックス		ダウンストッパー		ダブルグリップ		積算計	レフリックス		ダウンストッパー		ダブルグリップ		積算計	レフリックス		ダウンストッパー		ダブルグリップ		積算計			
	価格	数量	価格	数量	価格	数量		価格	数量	価格	数量	価格	数量		価格	数量	価格	数量	価格	数量				
6.35	41,900	1	2,590	4	3,100	2	58,460	42,400	1	2,590	4	3,100	2	58,960	47,600	1	2,590	4	3,100	2	64,160			
9.52	52,500	1	2,410	4	3,100	2	68,340	53,700	1	2,410	4	3,100	2	69,540	62,000	1	2,410	4	3,100	2	77,840			
12.7	54,300	1	2,630	4	3,100	2	71,020	55,600	1	2,630	4	3,100	2	72,320	63,000	1	2,630	4	3,100	2	79,720			
15.88	58,500	1	2,970	4	3,100	2	76,580	59,700	1	2,970	4	3,100	2	77,780	69,000	1	2,970	4	3,100	2	87,080			
19.05	59,600	1	3,090	4	3,100	2	78,160	61,800	1	3,090	4	3,100	2	80,360	71,200	1	3,090	4	3,100	2	89,760			
22.22	62,400	1	3,400	4	3,100	2	82,200	64,000	1	3,400	4	3,100	2	83,800	74,600	1	3,400	4	3,100	2	94,400			
25.4	79,400	1	3,940	4	3,100	2	101,360	81,400	1	3,940	4	3,100	2	103,360	94,900	1	3,940	4	3,100	2	116,860			
28.58	81,900	1	4,510	4	3,100	2	106,140	85,300	1	4,510	4	3,100	2	109,540	98,800	1	4,510	4	3,100	2	123,040			
31.75	113,200	1	5,500	4	3,100	2	141,400	121,900	1	5,500	4	3,100	2	150,100	141,900	1	5,500	4	3,100	2	170,100			
34.92	115,300	1	6,820	4	3,100	2	148,780	124,000	1	6,820	4	3,100	2	157,480	143,900	1	6,820	4	3,100	2	177,380			
38.1	147,800	1	7,480	4	3,100	2	183,920	159,200	1	7,480	4	3,100	2	195,320	198,000	1	7,480	4	3,100	2	234,120			
41.28	151,000	1	8,030	4	3,100	2	189,320	169,000	1	8,030	4	3,100	2	207,320	201,500	1	8,030	4	3,100	2	239,820			
44.45	153,500	1	8,910	4	3,100	2	195,340	171,900	1	8,910	4	3,100	2	213,740	204,500	1	8,910	4	3,100	2	246,340			

**【各部材の必要数量】**  
 レフリックス本体：液管1本、ガス管1本  
 ダウンストッパー：レフリックス1本に対して4個  
 ダブルグリップ：レフリックス2本に対して4個

EX) 液管φ15.88、ガス管φ38.1の1系統を立て300mm偏心で使用する場合  
**72,180円+172,920=245,100円**

※レフリックス用保温材の価格は含んでおりません。

## ② L型吊りばねタイプ

鋼管外径	100mm偏心用(1050L)								200mm偏心用(1130L)								300mm偏心用(1200L)							
	レフリックス		ダウンストッパー		ダブルグリップ		積算計	レフリックス		ダウンストッパー		ダブルグリップ		積算計	レフリックス		ダウンストッパー		ダブルグリップ		積算計			
	価格	数量	価格	数量	価格	数量		価格	数量	価格	数量	価格	数量		価格	数量	価格	数量	価格	数量				
6.35	34,800	2	2,590	6	3,100	2	169,790	35,200	2	2,590	6	3,100	2	170,590	40,700	2	2,590	6	3,100	2	181,590			
9.52	43,000	2	2,410	6	3,100	2	185,110	43,800	2	2,410	6	3,100	2	186,710	51,100	2	2,410	6	3,100	2	201,310			
12.7	44,600	2	2,630	6	3,100	2	189,630	45,500	2	2,630	6	3,100	2	191,430	53,000	2	2,630	6	3,100	2	206,430			
15.88	47,800	2	2,970	6	3,100	2	198,070	49,000	2	2,970	6	3,100	2	200,470	54,100	2	2,970	6	3,100	2	210,670			
19.05	48,400	2	3,090	6	3,100	2	199,990	49,600	2	3,090	6	3,100	2	202,390	54,500	2	3,090	6	3,100	2	212,190			
22.22	52,900	2	3,400	6	3,100	2	210,850	54,100	2	3,400	6	3,100	2	213,250	57,200	2	3,400	6	3,100	2	219,450			
25.4	62,000	2	3,940	6	3,100	2	232,290	65,600	2	3,940	6	3,100	2	239,490	72,400	2	3,940	6	3,100	2	253,090			
28.58	63,900	2	4,510	6	3,100	2	239,510	68,200	2	4,510	6	3,100	2	248,110	75,000	2	4,510	6	3,100	2	261,710			
31.75	99,200	2	5,500	6	3,100	2	316,050	100,700	2	5,500	6	3,100	2	319,050	104,500	2	5,500	6	3,100	2	326,650			
34.92	106,600	2	6,820	6	3,100	2	338,770	108,200	2	6,820	6	3,100	2	341,970	108,200	2	6,820	6	3,100	2	341,970			
38.1	128,100	2	7,480	6	3,100	2	385,730	130,300	2	7,480	6	3,100	2	390,130	136,800	2	7,480	6	3,100	2	403,130			
41.28	133,900	2	8,030	6	3,100	2	400,630	136,000	2	8,030	6	3,100	2	404,830	140,700	2	8,030	6	3,100	2	414,230			
44.45	145,400	2	8,910	6	3,100	2	428,910	147,600	2	8,910	6	3,100	2	433,310	147,600	2	8,910	6	3,100	2	433,310			
鋼管外径	400mm偏心用(1300L)								500mm偏心用(1500L)								600mm・700mm偏心用(1800L)							
	レフリックス		ダウンストッパー		ダブルグリップ		積算計	レフリックス		ダウンストッパー		ダブルグリップ		積算計	レフリックス		ダウンストッパー		ダブルグリップ		積算計			
	価格	数量	価格	数量	価格	数量		価格	数量	価格	数量	価格	数量		価格	数量	価格	数量	価格	数量				
6.35	41,900	2	2,590	6	3,100	2	183,990	42,400	2	2,590	6	3,100	2	184,990	47,600	2	2,590	6	3,100	2	195,390			
9.52	52,500	2	2,410	6	3,100	2	204,110	53,700	2	2,410	6	3,100	2	206,510	62,000	2	2,410	6	3,100	2	223,110			
12.7	54,300	2	2,630	6	3,100	2	209,030	55,600	2	2,630	6	3,100	2	211,630	63,000	2	2,630	6	3,100	2	226,430			
15.88	58,500	2	2,970	6	3,100	2	219,470	59,700	2	2,970	6	3,100	2	221,870	69,000	2	2,970	6	3,100	2	240,470			
19.05	59,600	2	3,090	6	3,100	2	222,390	61,800	2	3,090	6	3,100	2	226,790	71,200	2	3,090	6	3,100	2	245,590			
22.22	62,400	2	3,400	6	3,100	2	229,850	64,000	2	3,400	6	3,100	2	233,050	74,600	2	3,400	6	3,100	2	254,250			
25.4	79,400	2	3,940	6	3,100	2	267,090	81,400	2	3,940	6	3,100	2	271,090	94,900	2	3,940	6	3,100	2	298,090			
28.58	81,900	2	4,510	6	3,100	2	275,510	85,300	2	4,510	6	3,100	2	282,310	98,800	2	4,510	6	3,100	2	309,310			
31.75	113,200	2	5,500	6	3,100	2	344,050	121,900	2	5,500	6	3,100	2	361,450	141,900	2	5,500	6	3,100	2	401,450			
34.92	115,300	2	6,820	6	3,100	2	356,170	124,000	2	6,820	6	3,100	2	373,570	143,900	2	6,820	6	3,100	2	413,370			
38.1	147,800	2	7,480	6	3,100	2	425,130	159,200	2	7,480	6	3,100	2	447,930	198,000	2	7,480	6	3,100	2	525,530			
41.28	151,000	2	8,030	6	3,100	2	434,830	169,000	2	8,030	6	3,100	2	470,830	201,500	2	8,030	6	3,100	2	536,830			
44.45	153,500	2	8,910	6	3,100	2	445,110	171,900	2	8,910	6	3,100	2	481,910	204,500	2	8,910	6	3,100	2	547,110			



