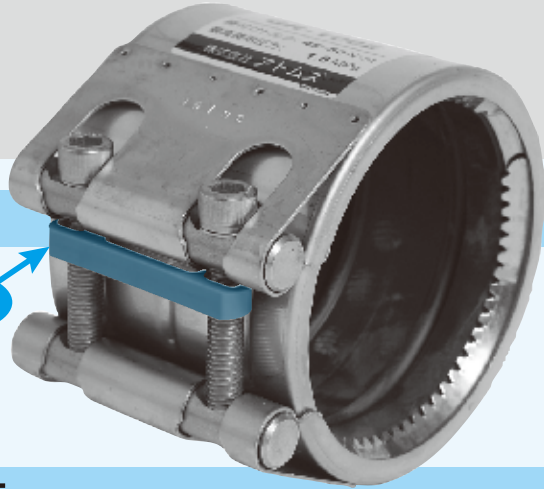


各種圧力配管の 接続に!



締忘れ防止
スペーサー

特長

- 配管の二次加工が不要です。
- トルクレンチ1本で取付け可能です。
- 狭いスペースの配管接続に最適です。
- 脱管防止のグリップ力が抜群です。

構造

部材名 材質

締付ボルト SUSXM7/SCM435

バーナット SUS304

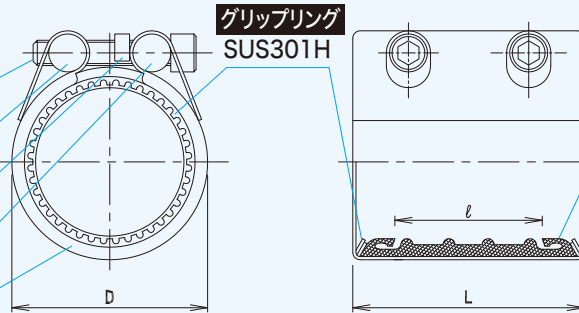
締忘れ防止スペーサー PVC

パーワッシャー SUS304

ケーシング SUS304

グリップリング
SUS301H

ゴムシーリング EPDM/ NBR



※インナープレート付きもございます。
(25A～200A)
負圧対策や、スラリー等の流体では
耐摩耗性が向上します。

寸法表

呼び径 (A)	ケーシング			ゴム シーリング ℓ (mm)	ボルト 呼び径	六角棒 サイズ (mm)	ボルト締付 トルク値 (N・m)	最高使用圧力(MPa)		偏角 (度)	質量 (kg)
	適用管外径 (mm)	D (mm)	L (mm)					鋼管	ステンレス鋼管		
15	21.0 ~ 22.0	32.5	60	28	M8	6	8~10	2.0	1.6	±2	0.19
20	26.7 ~ 28.6	44		0.32							
25	33.0 ~ 35.0	53		0.34							
32	42.0 ~ 44.5	60		0.36							
40	48.0 ~ 51.0	65		0.38							
50	59.0 ~ 62.0	81	80	40	M12	10	18~20	1.6	±2	0.60	
65	75.0 ~ 78.0	103	70	1.45							
80	88.0 ~ 91.0	117	60	1.58							
100	113.0 ~ 116.5	144		1.78							
125	138.0 ~ 142.0	174		2.20							
150	163.0 ~ 167.5	198	113	80~85	1.6	140~150	1.0	0.5	±2	2.44	
200	215.0 ~ 220.0	252	84	5.0							
250	262.0 ~ 268.0	304		6.9							
300	316.0 ~ 323.0	354	152	90	M14	12	1.0	0.5	±2	7.8	

注意事項

- 最高使用圧力：1.0～1.6MPa{10.2～16.32kgf/cm²} (気体の場合 0.7MPa{7.14kgf/cm²})
 - 負圧：-0.096MPa{-720mmHg} ※インナープレート装着時
 - 使用温度範囲：-20℃～90℃(EPDMの場合)
 - 適用管種・適用流体は当カタログP.2,3をご参照ください。
 - 硬質塩化ビニル管にご使用の場合、配管固定の上、表示の締付トルク最小値でお取付けください。(VU管にはご使用になれません)
 - 仮設配管などで再使用が想定される場合は、SCM435のボルトをご指定ください。
- ※締忘れ防止スペーサーに触れるまでボルトを締付けると、おおよそ規定の締付トルク値になるよう設計されておりますが、必ずトルクレンチで数値を確認し、トルク値が足りない場合はスペーサーを外し増し締めをしてください。逆に、ボルトとスペーサーの間に隙間がある場合でも、規定締付けトルク値に達していれば問題ございません。(締忘れ防止スペーサーは15A・20A・250A・300Aには装着しておりません。)