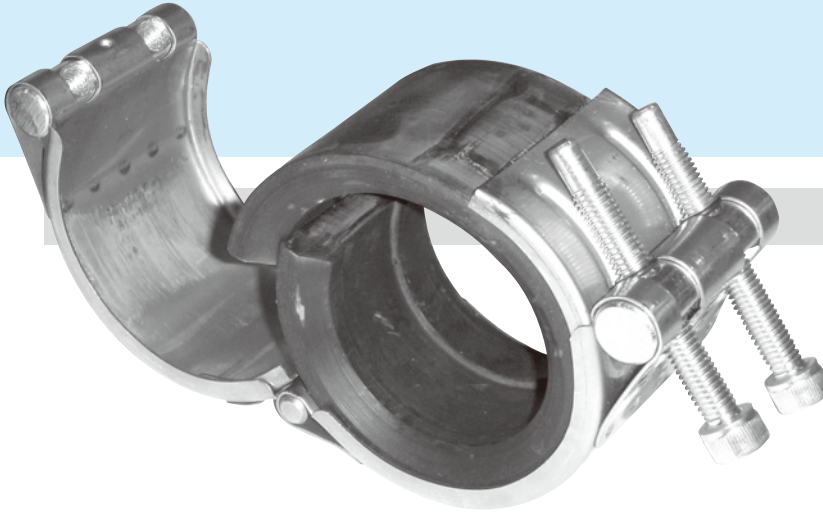


# ねじ込み継手部の 漏水補修用クランプ

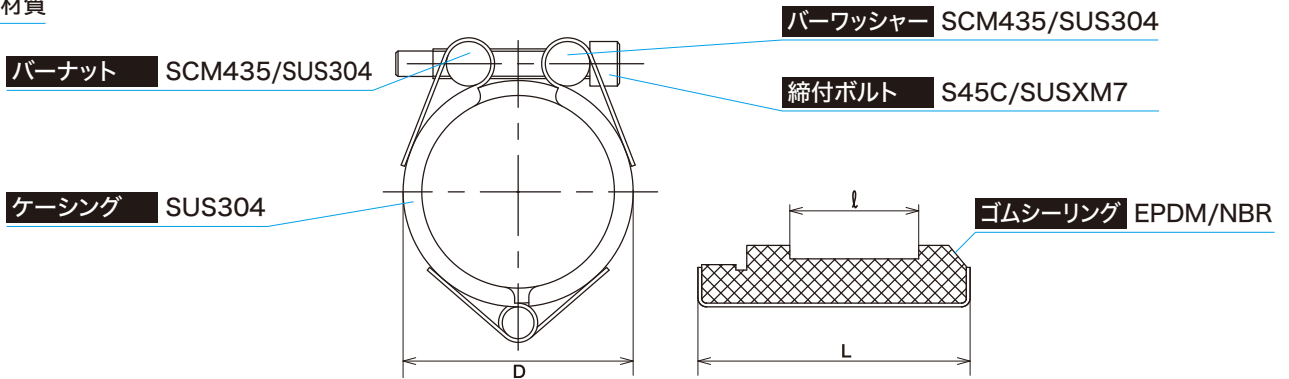


### 特長

- 流体を止めずに補修可能です。
- 作業性が良く、簡単に施工できます。
- 段差のある、ねじ継手部だけでなく、直管部の漏水にも使用できます。

### 構造

部材名 材質



### 寸法表

呼び径 (A)	ケーシング				ゴムシーリング ℓ (mm)	ボルト 呼び径	六角棒サイズ (mm)	ボルト締付 トルク値(N・m)	最高使用圧力 (MPa)	質量 (kg)
	適用管外径(mm)	適用ソケット外径(mm)	D(mm)	L(mm)						
20	27.2	33 ~ 36	51.0	60	23	M6	5	1.6	0.36	
25	34.0	41 ~ 44	57.5							
32	42.7	51 ~ 53.5	66.5							
40	48.6	57 ~ 61	75.0							
50	60.5	70 ~ 74	86.5							
									6~8	0.39
									8~10	0.42
									16~18	0.46
										0.51

※「ねじ込み部」適用管種：ねじ込み式可鍛鉄製管継手(JIS B2301)のバンド無し

※「直管部」適用管種：配管用炭素鋼鋼管(JIS G3452)・配管用ステンレス鋼管(JIS G3459)

一般配管用ステンレス鋼管(JIS G3448)他、SGPと近似外径の配管

### 注意事項

- 最高使用圧力：1.6MPa[16.32kgf/cm<sup>2</sup>]
- 使用温度範囲：-20℃~90℃(EPDMの場合)
- 漏洩部が上表のℓに収まるかご確認の上で使用ください。