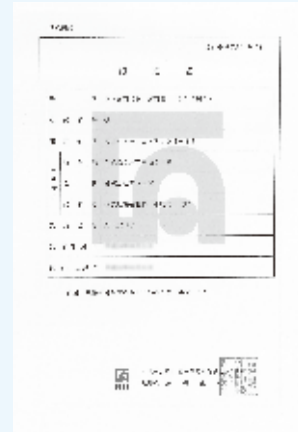
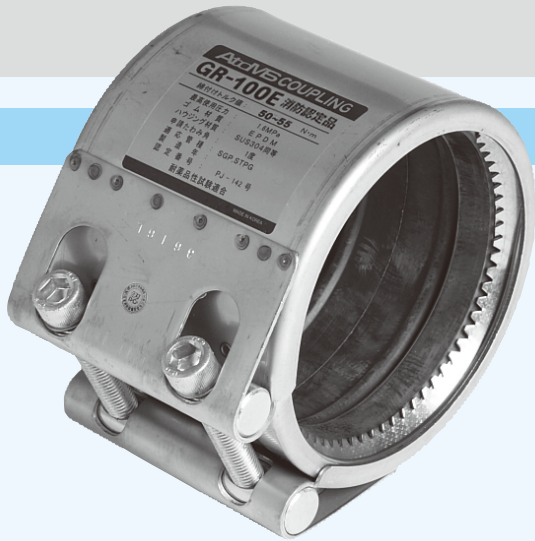


GRタイプ 消防認定品

★日本消防設備安全センター認定品

消火配管の接続に! (湿式・乾式)



構造

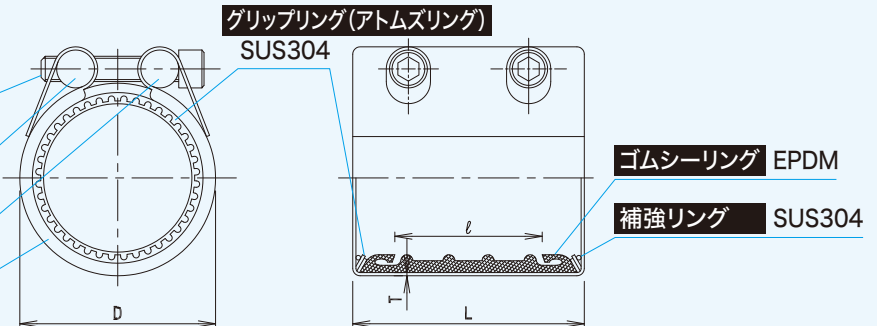
部材名 材質

締付ボルト SCM435/SUS304

バーナット(ナット) S45C/SUS304

バーワッシャー(ロッド) S45C/SUS304

ケーシング(ハウジング) SUS304同等



寸法表

呼び径 (A)	ハウジング				ゴム シーリング ℓ (mm)	ボルト 呼び径	六角棒 サイズ (mm)	ボルト締付 トルク値 (N・m)	最高 使用圧力 (MPa)	偏角 (度)	質量 (kg)
	適用管外径(mm)	D(mm)	L(mm)	T(mm)							
50	60.5	81	81	1.5	40	M8	6	30~35	1.6	±1	0.8
65	76.3	103	112	2	70	M12	10	50~55			1.6
80	89.1	117			60						1.8
100	114.3	144	114	3	90~100			2.2			
125	139.8	174			3.2						
150	165.2	198			3.4						

注意事項

- 締忘れ防止スペーサーは装着しておりません。
- 配管用ステンレス鋼管・一般配管用ステンレス鋼管にはご使用になれません。
- 許容偏心量は、管外径の±1%です。配管の芯出しには十分ご注意ください。
- 乾式へのご使用は、防火区画内又は耐火処理(ロックウール等)を施したものに限りです。