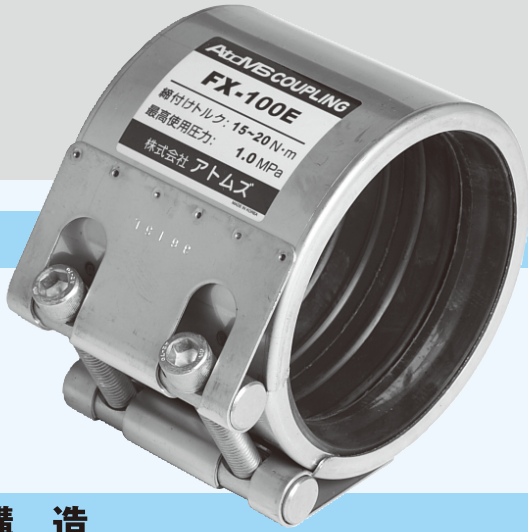


## 排水・通気配管の接続に!

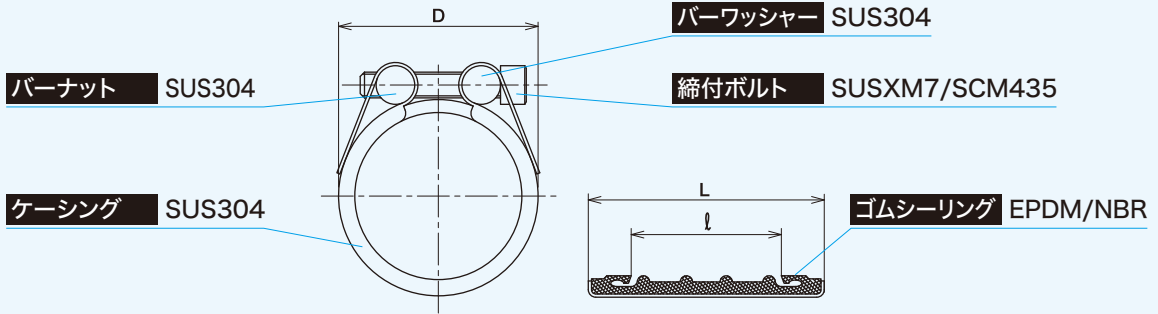


### 特長

- 配管の二次加工が不要です。
- トルクレンチ1本で取付け可能です。
- 狭いスペースの配管接続が可能です。

### 構造

部材名 材質



### 寸法表

呼び径 (A)	ハウジング			ゴムシーリング ℓ (mm)	ボルト呼び径	六角棒サイズ (mm)	ボルト締付トルク値 (N・m)	最高使用圧力 (MPa)	偏角 (度)	質量 (kg)							
	適用管外径 (mm)	D (mm)	L (mm)														
15	21.0 ~ 22.3	31	60	30	M6	5	7~10	1.0 (要配管固定)	±2	0.19							
20	26.0 ~ 28.6	41								0.31							
25	33.0 ~ 35.0	48								0.33							
32	42.0 ~ 44.5	60								0.35							
40	48.0 ~ 51.0	65								0.37							
50	59.0 ~ 62.0	81	80	45	M8	6	12~15			0.60							
65	75.0 ~ 78.0	103	110	75			10			15~20	0.65						
80	88.0 ~ 91.0	117								60	M12	10	25~30	1.31			
100	113.0 ~ 118.0	144											150	M14	12	35~40	1.44
125	138.0 ~ 143.0	174															1.89
150	163.0 ~ 169.0	198			90	M14		12	45~50	0.5 (要配管固定)	±2	2.14					
200	215.0 ~ 221.0	252	4.58														
250	262.0 ~ 268.0	304	5.60														
300	316.0 ~ 323.0	354	6.30														
350	350.0 ~ 358.0	383	6.20														
400	402.0 ~ 410.0	434							6.80								

※450A以上も製作可能です。お問い合わせください。

### 注意事項

- 最高使用圧力：0.5～1.0MPa{5.1～10.2kgf/cm<sup>2</sup>} (気体の場合 0.35～0.7MPa{3.6～7.1kgf/cm<sup>2</sup>}) ※配管固定時 圧力配管に取付ける場合、抜け防止のため配管の両端を固定してください。
- 使用温度範囲：-20℃～90℃(EPDMの場合)
- 適用管種・適用流体は当カタログP.2,3をご参照ください。