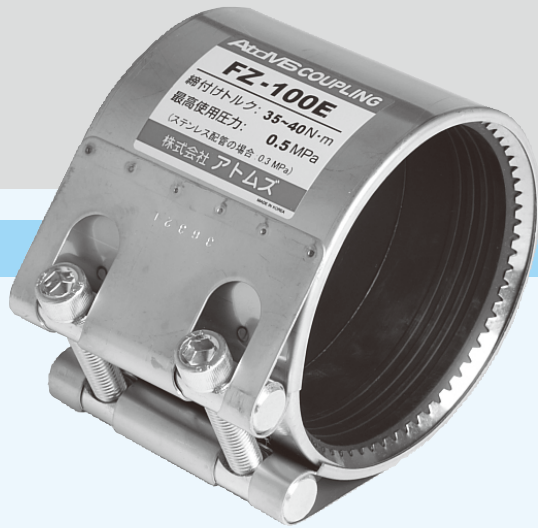


低圧配管および 排水・通気配管の 接続に!

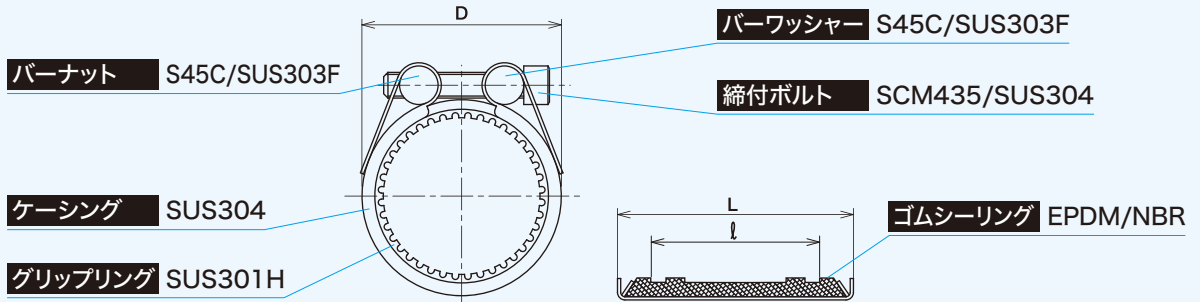


特長

- 配管の二次加工が不要です。
- トルクレンチ1本で取付け可能です。
- 狭いスペースの配管接続が可能です。
- 従来品より安価です。
- ★VU管にも使用可能です。

構造

部材名 材質



寸法表

呼び径 (A)	ハウジング			ゴム シーリング ℓ (mm)	ボルト 呼び径	六角棒 サイズ (mm)	ボルト締付 トルク値 (N・m)	最高 使用圧力 (MPa)	偏角 (度)	質量 (kg)
	適用管外径 (mm)	D (mm)	L (mm)							
20	26.0 ~ 28.6	42.5	60	30	M6	5	7~10	1.0	±2	0.2
25	33.0 ~ 34.6	50.0								0.22
32	41.9 ~ 43.0	59.7					0.25			
40	47.8 ~ 49.0	66.4					0.27			
50	59.0 ~ 61.5	78.8					0.31			
65	75.0 ~ 77.2	96.5	80	47	M8	6	22~25	0.7	0.57	0.62
80	87.8 ~ 91.0	107.0								0.62
100	113.2 ~ 115.4	136.8	110	77	M12	10	35~40	0.3	±2	1.23
125	137.7 ~ 140.9	156.0								1.57
150	163.3 ~ 166.7	182.0					1.62			
200	214.5 ~ 218.3	233.6					2.4			

注意事項

- 最高使用圧力：上表通り
- 使用温度範囲：-20℃~80℃(EPDMの場合)
- 適用管種・適用流体は当カタログP.2,3をご参照ください。
- VU管にご使用の場合、表示の締付トルク最小値でお取付けください。
- ステンレス配管にご使用の場合は、最高使用圧力0.3MPaとなります。