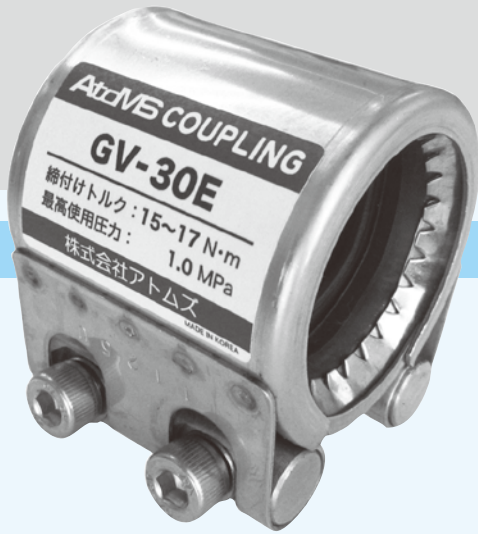


小口径のVP管・HI-VP管の 接続に!

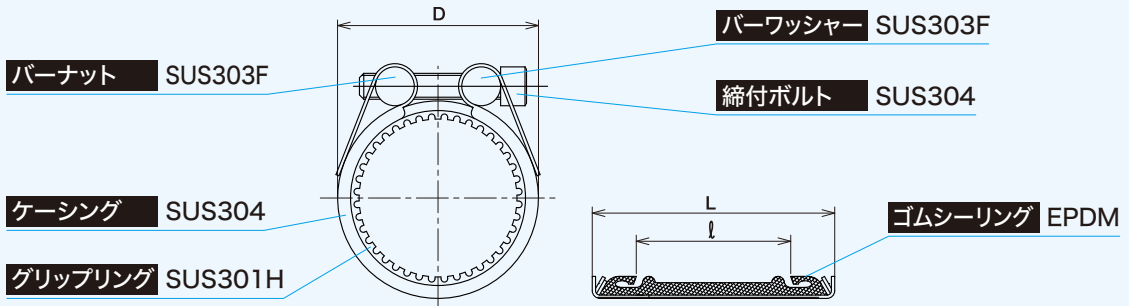


特長

- 「小口径の塩ビ管」専用です。
- 配管の二次加工が不要です。
- トルクレンチ1本で取付け可能です。

構造

部材名 材質



寸法表

呼び径	ハウジング			ゴム シーリング ℓ (mm)	ボルト 呼び径	六角棒 サイズ (mm)	ボルト締付 トルク値 (N・m)	最高 使用圧力 (MPa)	偏角 (度)	質量 (kg)
	適用管外径 (mm)	D(mm)	L(mm)							
VP20	26.0	40.7	60	28	M8	6	5~7	1.0	±2	0.29
VP25	32.0	45.5								0.31
VP30	38.0	51.5					15~17			0.33

注意事項

- 最高使用圧力：1.0MPa{10.2kgf/cm²}
- 使用温度範囲：-20℃~90℃
- 適用管種・適用流体は当カタログP.2,3をご参照ください。
- 給湯配管にはご使用になれません。