

2022年8月吉日

お取引先各位

千葉県松戸市中根 548  
株式会社アトムズ  
代表取締役 小鹿島 太郎

## アトムズカップリング CH タイプ 形状及び仕様変更のご案内

拝啓 貴社におかれましてはますますご清祥のこととお慶び申し上げます。平素は格別のお引立てを賜り厚く御礼申し上げます。

さて、これまでアトムズカップリング補修クランプ CH タイプ 350A～600A につきましては RC 型とし、300A までとは異なる形状・仕様で製造販売を行って参りましたが、施工性向上のために 300A までと同様の形状・仕様に改良させていただきますことをご案内申し上げます。

今後とも変わらぬご愛顧を賜りますようお願い申し上げます。

敬具

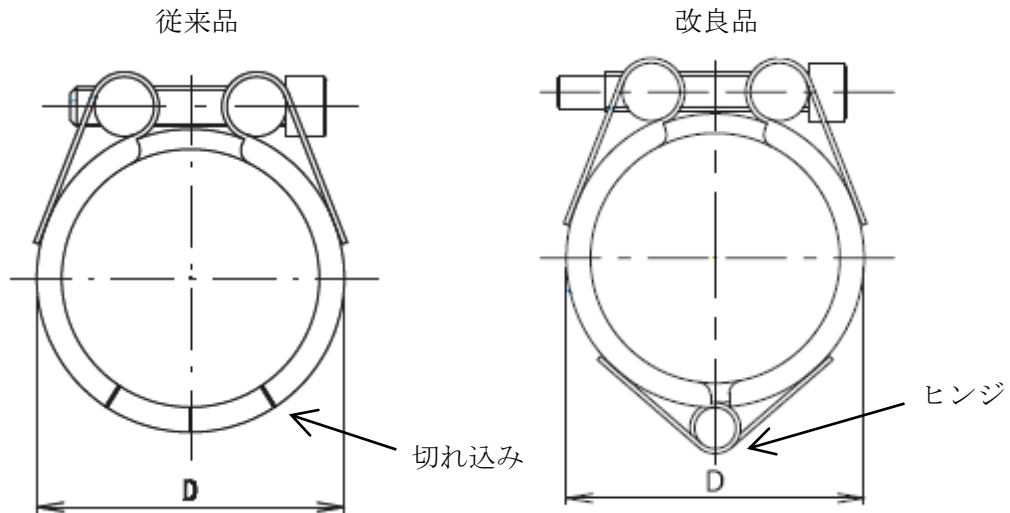
### 記

#### 1. 製品名

アトムズカップリング CH タイプ 350A～600A (RC 型)

#### 2. 構造及び仕様

##### 2-1 形状



##### 2-2 仕様

- ・ヒンジを利用することで、製品を開くことが容易になります。
- ・通常のゴムシーリング材質は、EPDM から NBR に変更となります。
- ・通常のボルト材質は、SUSXM7 から S45C に変更となります。

#### 3. 切換え開始予定日

2022年8月から順次切換えとさせていただきます。

ご不明な点等がございましたら、弊社の各営業担当者までお問合せください。

以上