

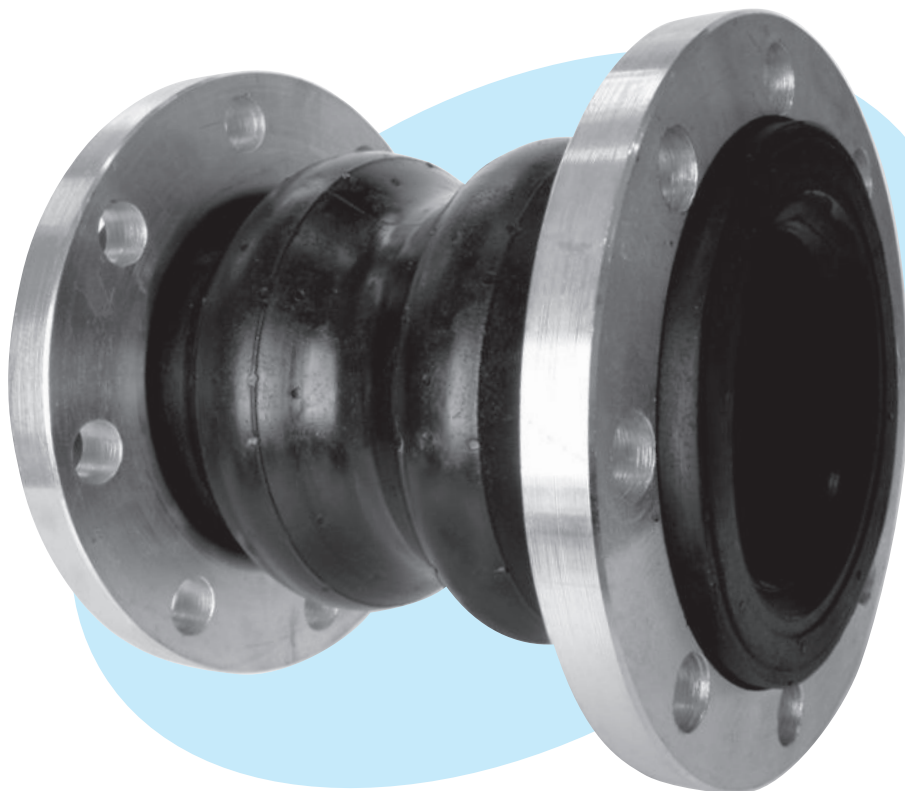
JIS K 6353  
適合ゴム使用

## Wフレックス

W-FLEX

合成ゴム製2山防振継手

ルーズフランジ



## 特長

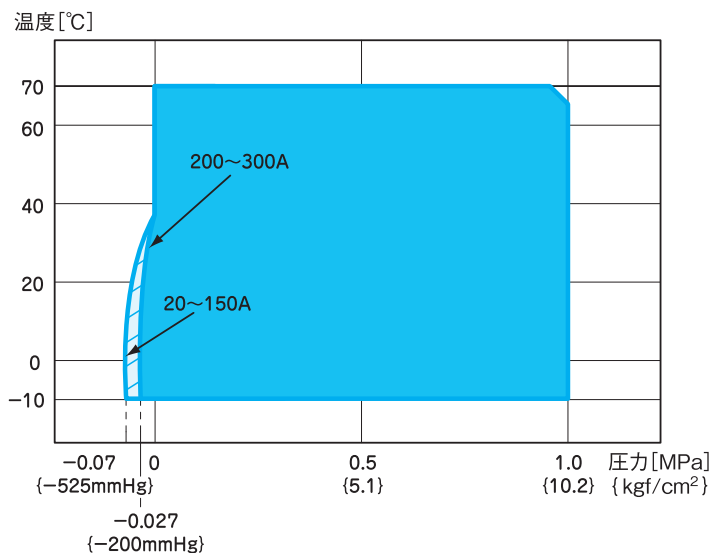
- 防振性能抜群
- EPDM製!

## 用途

- 空調用循環ポンプ廻り
- 海水・工業用水・冷却水など  
各種配管の防振用・変位吸収用

Wフレックスは給水・給湯・プール水などの流体には使用できません。給水用には  
**アトムジョイント(MTゴム品)** または  
**TRフレックス** をご使用ください

## 使用範囲



●PVCフランジでご使用いただく場合の圧力はお問合せください。

構造

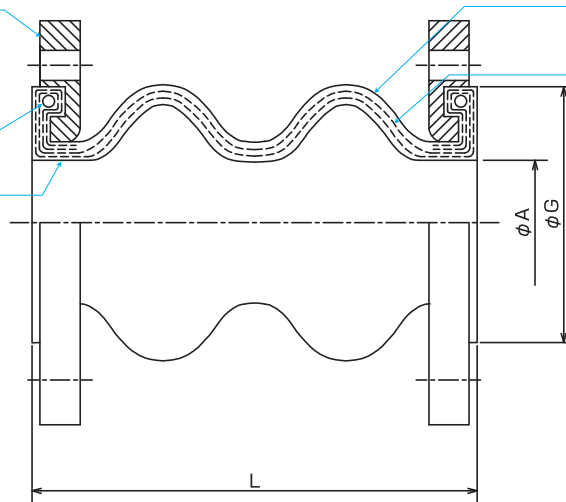
フランジ SS400/SUS304/PVC

外面ゴム 合成ゴム

補強リング SWRH

補強コード 合成繊維

内面ゴム 合成ゴム



●JIS10Kフランジ(SS400)装着が標準品です。JIS5K・JIS20K・上水・ANSIなど各規格フランジに変更可能です。  
JIS5KFを装着する場合パッキン部がボルト穴に若干かかる場合があります。  
取付け時に充分ご注意ください。

寸法・許容変位量

呼び径 (A)	本体 (mm)			許容変位量 (mm)				取付時寸法許容量 (mm)				取付用 ボルト寸法	参考質量 (kg)
	L	φA	φG	偏心	伸長	圧縮	偏角(°)	偏心	伸長	圧縮	偏角(°)		
20	120	23	61	15	10	15	20	3	3	3	10	M12X55L	1.4
25													2.2
32	175	37	69	20	10	20	30	4	3	3	10	M16X60L	2.8
40													3.2
50		48	86										4.0
65		63	106										5.0
80	225	73	116	25	15	30	30	4	3	3	10	M16X65L	5.6
100													98
125		122	180										10.0
150		147	209										12.4
200	325	194	260	30	20	40	30	6	3	3	10	M20X80L	17.4
250													246
300		294	367										28.8

注1) 許容変位量は、単独変位の最大値です。伸長・偏心・偏角が同時に発生する場合(複合変位)は、下式の範囲内でご使用ください。

$$\frac{\text{伸長量}}{\text{許容伸長量}} + \frac{\text{偏心量}}{\text{許容偏心量}} + \frac{\text{偏角量}}{\text{許容偏角量}} \leq 1$$

注2) 取付時寸法許容量は、許容変位量に含みます。

注3) 取付用ボルト寸法は、JIS10KFの場合です。

注4) 参考質量は、JIS10KF(SS400)付きの場合です。

取扱い上のご注意



- 1 Wフレックスは、給水・給湯・プール水などの流体には、ご使用になれません。給水用にはアトムジョイント(MTゴム品)またはTRフレックス(テフロン®内装合成ゴム製防振継手)をご使用ください。
- 2 ご使用時は、取扱説明書を必ずご参照ください。