

国土交通省  
仕様書適合品

空気調和衛生工学会  
規格適合品

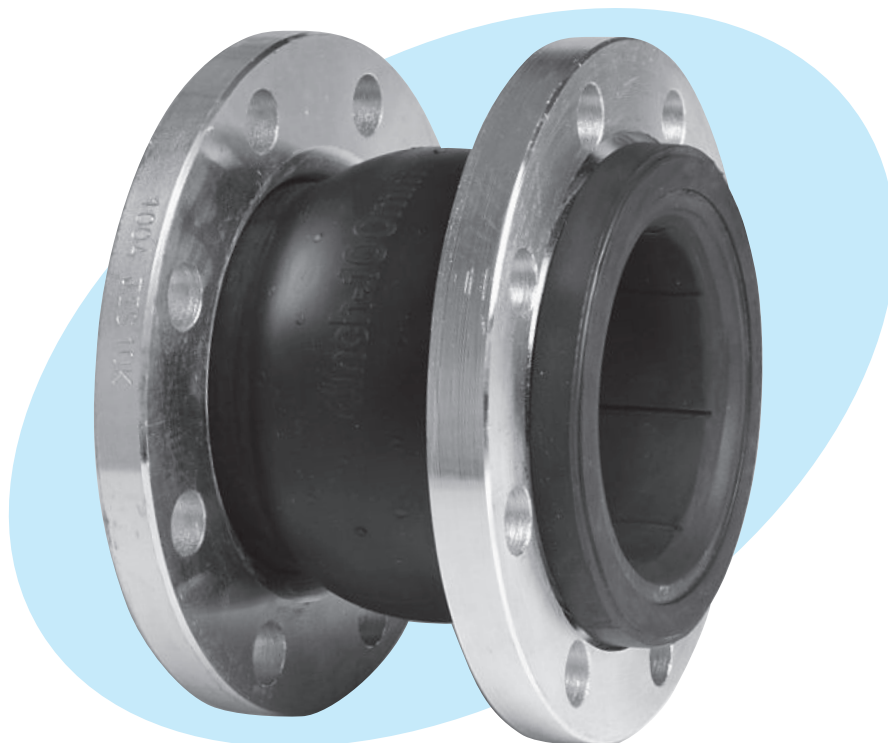
# Sフレックス

## S-FLEX

### 合成ゴム製球形防振継手

JIS K 6353  
適合ゴム使用

ルーズフランジ



#### 特長

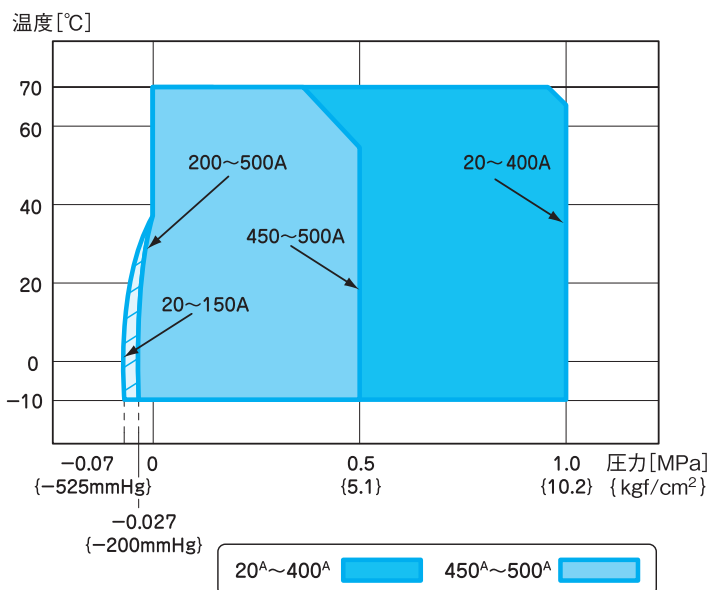
- 防振性能抜群
- EPDM製!

#### 用途

- 空調用循環ポンプ廻り
- 海水・工業用水・冷温水など  
各種配管の防振用・変位吸収用

Sフレックスは給水・給湯・プール水などの流体には使用できません。給水用には **アトムジョイント(MTゴム品)** または **TRフレックス** をご使用ください

#### 使用範囲



## 構造

**フランジ** SS400/SUS304/PVC

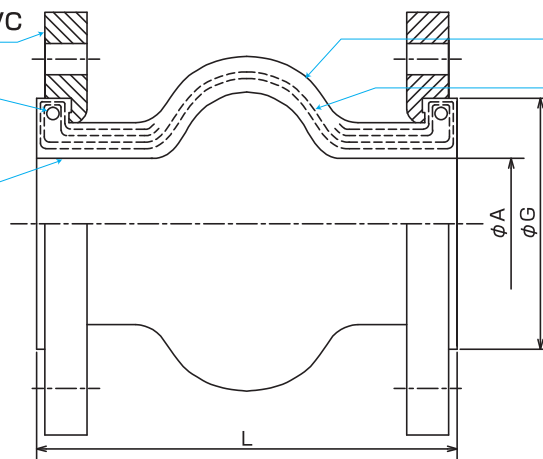
**補強リング** SWRH

**内面ゴム** 合成ゴム

●JIS10Kフランジ(SS400)装着が標準品です。JIS5K・JIS20K・上水・ANSIなど各規格フランジに変更可能です。

JIS5KFを装着する場合パッキン部がボルト穴に若干かかる場合があります。

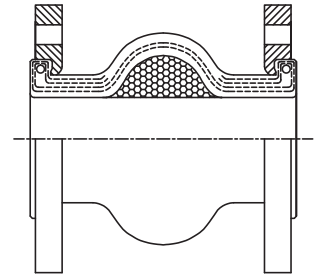
取付け時に充分ご注意ください。



**外面ゴム** 合成ゴム

**補強コード** 合成繊維

●内面フラットタイプも供給可能です。



## 寸法・許容変位量

呼び径 (A)	本体寸法 (mm)			許容変位量 (mm)				取付時寸法許容量 (mm)				取付用 ボルト寸法	参考質量 (kg)											
	L	φA	φG	偏心	伸長	圧縮	偏角(°)	偏心	伸長	圧縮	偏角(°)													
20	150	17	49	10	5	10		4				M12X55L	1.6											
25		23	61																					
32		37	69																					
40		48	86	20	10	15								5	3	5	5	M16X60L	2.4					
50		63	106																					
65		76	116	20	10	15		5						3	5	5	M16X65L	2.6						
80		100	150																					
100		124	180	25	15	20		15						5	3	5	5	M20X75L	2.9					
125		149	209																					
150		200	260	25	15	20		15						5	3	5	5	M20X80L	3.6					
200	195	260																						
250	200	242	320	25	15	20	15	5	3	5	5	M22X90L	5.0											
300		284	367																					
350		325	420																					
400		383	471																					
450		436	519																					
500		475	569																					
																							M24X100L	5.3
																								M25X130L

注1) 内面フラット品もあります。お問合わせください。

注2) 許容変位量は、単独変位の最大値です。伸長・偏心・偏角が同時に発生する場合(複合変位)は、下式の範囲内でご使用ください。

$$\frac{\text{伸長量}}{\text{許容伸長量}} + \frac{\text{偏心量}}{\text{許容偏心量}} + \frac{\text{偏角量}}{\text{許容偏角量}} \leq 1$$

注3) 取付時寸法許容量は、許容変位量に含まれます。

注4) 取付用ボルト寸法は、JIS10KFの場合です。

注5) 参考質量は、JIS10KF(SS400)付きの場合です。

## 取扱い上のご注意



1 Sフレックスは、給水・給湯・プール水などの流体には、ご使用になれません。給水用にはアトムジョイント(MTゴム品)またはTRフレックス(テフロン®内装合成ゴム製防振継手)をご使用ください。

2 ご使用時は、取扱説明書を必ずご参照ください。