

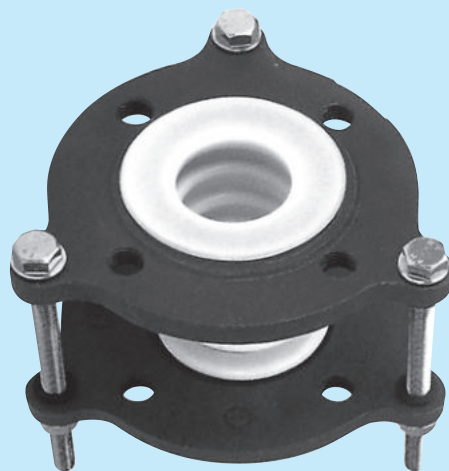
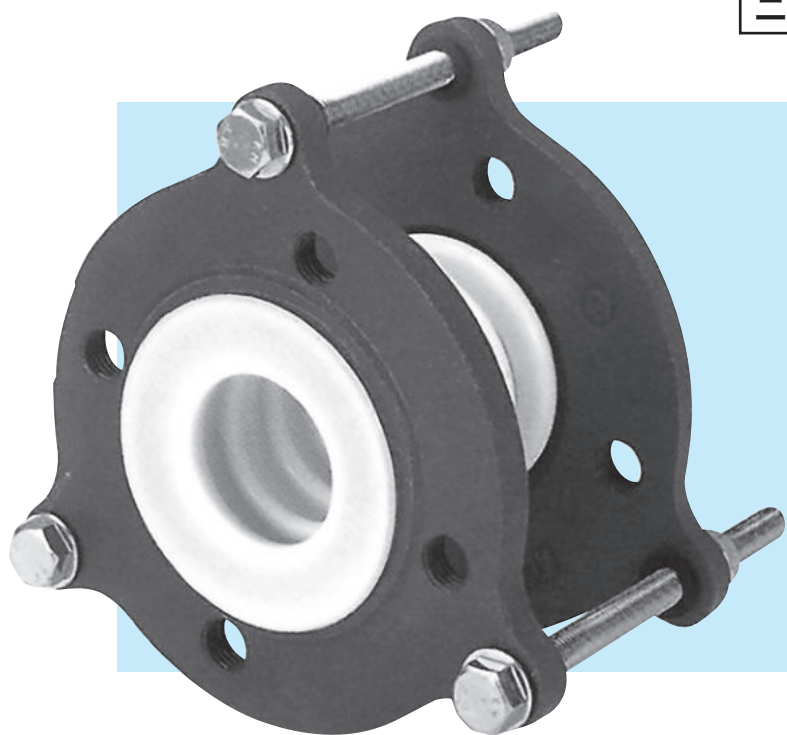
# PFフレックス

PF-FLEX

PTFE製防振継手

国土交通省  
仕様書適合品

ニチアス(株)製 ナフロン® ベローズ継手



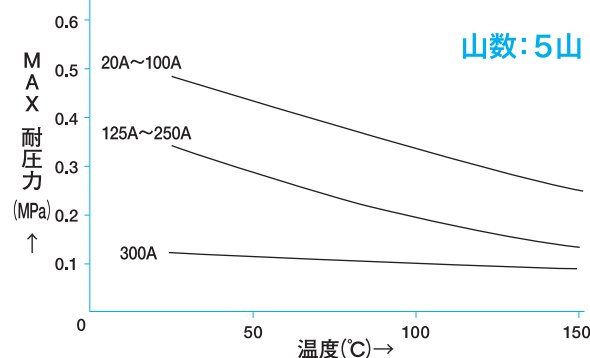
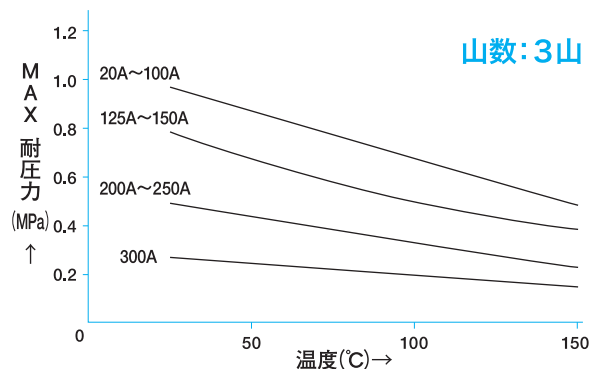
## 特長

- クリーンでコンパクト
- PTFE製。給湯・純水・薬液ラインに最適です。

## 用途

- 給水・給湯
- 薬液
- 超純水
- 油
- プール水 など  
防振用・変位吸収用

## 使用範囲



- 上表は標準L寸にて使用時のものです。
- 最大偏心時は係数0.5、最大伸長時は係数0.7を乗じた値でご使用ください。
- 負圧でご使用の際は負圧対策品をご指定ください。

構造

フランジ FCD450/SUS304/SS400

ワッシャー SS400

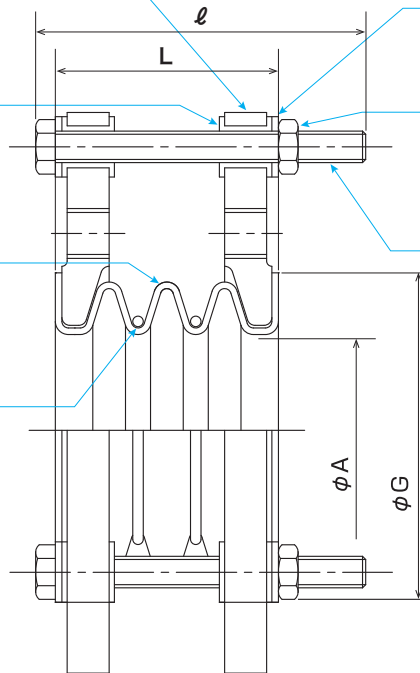
グロメット 合成ゴム

Uナット SS400

ペローズ PTFE

ストッパーボルト SS400

補強リング SUS304



ストッパーボルトは取外さないでください。出荷時には、標準面間寸法になっています。許容伸縮量の範囲で必要に応じて調整してください。

寸法・許容変位量

呼び径 (A)	山数	本体寸法(mm)			ストッパーボルト寸法(ℓ)	許容変位量(mm)				取付時寸法許容量(mm)				取付用ボルト寸法	質量(kg)			
		L	φA	φG		偏心	伸長	圧縮	偏角(°)	偏心	伸長	圧縮	偏角(°)					
20	3	45	25	50	M6×70L	6	10	10	14	3	3	3	5	M12×30L	1.27			
25		50	32	62			M10×100L	10						13	13	4	M16×30L	1.5
32			38	73														M10×110L
40		70	49	92	M10×120L	13	5	5		5	M16×40L	3.1						
50		75	63	110								M12×140L		10	20	30	1	5
65		85	73	120	M12×150L	3	15	35		M20×50L	4.2							
80		100	97	145							M16×150L	10		3	5	5	M20×55L	5.9
100		125	119	175	M16×150L	10	20	30		1								5
125		150	145	205							M16×150L	10		15	35	1	5	
150		200	110	196	255	M16×150L	3	15		35								1
200	250	120	244	315	M16×150L				3		15	35	1	5	5	M22×60L	24.7	
250	300	120	292	360		M16×150L	3	15		35							1	5
300	5	65	25	50	M6×90L				13		13	13	14	3	3	3		
25		70	32	62		M6×100L	13	15		15	4	M16×30L					1.6	
32			75	38													73	M10×140L
40		100	49	92	M10×150L	16	25	25	5	M16×40L	2.0							
50		115	63	110							M10×160L	16		30	40	4	5	5
65		125	73	120	M10×170L	16	30	45	4	5								
80		140	97	145							M12×190L	10		35	50	4	5	5
100		150	119	175	M12×200L	10	20	60	4	5								
125		175	145	205							M12×210L	10		20	60	4	5	5
150		200	155	196	255	M12×220L	10	20	60	4								
200	250	175	244	315	M16×220L						10	20	60	4	5	5	M22×60L	19.4
250	300	175	292	360		M16×220L	10	20	60	4								5
300	175	292	360	M16×220L	10						20	60	4	5	5	M22×60L	31.5	

注1) 取付時寸法許容量は、許容変位量に含みます。

注2) 許容変位量は単独変位の最大値です。伸長・偏心・偏角が同時に発生する場合(複合変位)は、下式の範囲内でご使用ください。

$$\frac{\text{伸長量}}{\text{許容伸長量}} + \frac{\text{偏心量}}{\text{許容偏心量}} + \frac{\text{偏角量}}{\text{許容偏角量}} \leq 1$$

注3) 取付ボルトは表中寸法のボルトをご使用ください。ナットは不要です。

注4) PF-FLEXは基本的にガスケットを必要としませんが、使用する場合は流体を考慮し、PTFE等の内面パッキンをご使用ください。