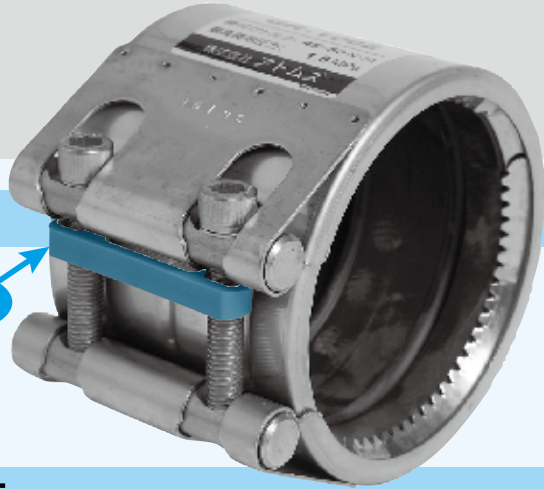


## 各種圧力配管の 接続に!



締忘れ防止  
スペーサー

### 特長

- 配管の二次加工が不要です。
- トルクレンチ1本で取付け可能です。
- 狭いスペースの配管接続に最適です。
- 脱管防止のグリップ力が抜群です。

### 構造

部材名 材質

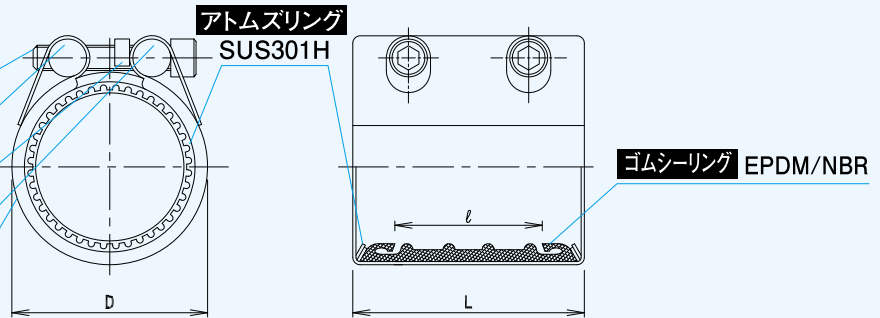
締付ボルト SUSXM7/SCM435

ナット SUS304

締忘れ防止スペーサー PVC

ロッド SUS304

ハウジング SUS304



### 寸法表

呼び径 (A)	ハウジング			ゴムシーリング ℓ (mm)	ボルト 呼び径	六角棒 サイズ (mm)	ボルト締付 トルク値 (N・m)	最高使用圧力 (MPa)	偏角 (度)	質量 (kg)		
	適用管外径 (mm)	D (mm)	L (mm)									
15	21.0 ~ 22.0	32.5	60	28	M6	5	8~10	1.6	± 2	0.19		
20	26.7 ~ 28.6	44		30	M8	6				15~17	0.32	
25	33.0 ~ 35.0	53					18~20			0.34		
32	42.0 ~ 44.5	60								0.36		
40	48.0 ~ 51.0	65		60	M12	10	45~50			0.38		
50	59.0 ~ 62.0	81	80~85							0.60		
65	75.0 ~ 78.0	103								1.45		
80	88.0 ~ 91.0	117	113	84	M14	12	140~150			1.0	1.58	
100	113.0 ~ 116.5	144									90	1.78
125	138.0 ~ 142.0	174										2.20
150	163.0 ~ 167.5	198	152	90	M14	12	140~150	1.0	2.44			
200	215.0 ~ 220.0	252							5.0			
250	262.0 ~ 268.0	304							6.9			
300	316.0 ~ 323.0	354	7.8									

※GR200～300Aをステンレス配管にご使用の場合、最高使用圧力0.5MPa以下でご使用ください。

### 注意事項

- 最高使用圧力：1.0～1.6MPa{10.2～16.32kgf/cm<sup>2</sup>} (気体の場合 0.7MPa{7.14kgf/cm<sup>2</sup>})
  - 負圧：-0.096MPa{-720mmHg} ※インナープレート装着時
  - 使用温度範囲：-20℃～90℃(EPDMの場合)
  - 適用管種・適用流体は当カタログP.2をご参照ください。
  - 硬質塩化ビニル管にご使用の場合、配管固定の上、表示の締付トルク最小値でお取付けください。(VU管にはご使用になれません)
  - 仮設配管などで再使用が想定される場合は、SCM435のボルトをご指定ください。
- ※締忘れ防止スペーサーに触れるまでボルトを締付けると、おおよそ規定の締付トルク値になるよう設計されておりますが、必ずトルクレンチで数値を確認し、トルク値が足りない場合はスペーサーを外し増し締めをしてください。逆に、ボルトとスペーサーの間に隙間がある場合でも、規定締付けトルク値に達していれば問題ございません。(締忘れ防止スペーサーは15A・20A・250A・300Aには装着しておりません。)