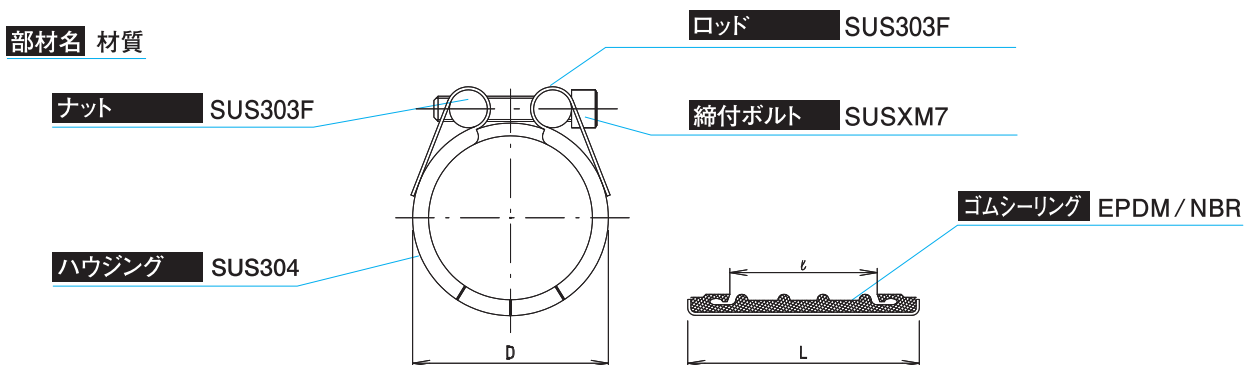


寸法表

呼び径 (A)	ハウジング			ゴムシーリング ℓ (mm)	ボルト 呼び径	六角棒サイズ (mm)	ボルト締付 トルク値(N・m)	最高使用圧力 (MPa)	質量 (kg)
	適用管外径(mm)	D(mm)	L(mm)						
20	26.7 ~ 28.6	39.8	60	24	M6	5	7~10	1.0	0.33
25	33.0 ~ 35.0	46.6							25
32	42.0 ~ 44.5	63		80	34	12~15			
40	48.0 ~ 51.0	68							110
50	59.0 ~ 62.0	82	55	M12	10	0.68			
65	75.0 ~ 78.0	96				150	92		M14
80	88.0 ~ 91.0	120	90	75~80	12				
100	113.0 ~ 116.5	146				120~140	0.5		140~160
125	138.0 ~ 142.0	168	140~160	0.5	140~160				
150	163.0 ~ 167.5	194				140~160	0.5		140~160
200	215.0 ~ 220.0	257	140~160	0.5	140~160			12.4	
250	262.0 ~ 268.0	306				140~160	0.5		140~160
300	316.0 ~ 323.0	346	140~160	0.5	140~160			12.4	
350	350.0~358.0	383				140~160	0.5		140~160
400	402.0~410.0	434	140~160	0.5	140~160			12.4	
450	455.0~463.0	487				140~160	0.5		140~160
500	504.0~512.0	536	140~160	0.5	140~160			12.4	
600	605.0~614.0	640				140~160	0.5		140~160

※15AはFDタイプ(P.13)をご使用ください。

構造【350A~600A:RC型】



注意事項【350A~600A:RC型】

- 最高使用圧力：0.5~1.0MPa[5.1~10.2kgf/cm²] (気体の場合 0.35~0.7MPa[3.6~7.1kgf/cm²])
- 使用温度範囲：-20℃~90℃(EPDMの場合)
- 適用管種・適用流体は当カタログP.2をご参照ください。
- 漏洩部が上表のℓに収まるかご確認の上ご使用ください。