

アトムズカップリング

AtdMS COUPLING

メカニカル式管継手 / 補修用クランプ

公的認証: 日本水道協会認証登録品・日本消防設備安全センター認定品



株式会社アトムズ

アトムズカップリング

AttoMS COUPLING

メカニカル式管継手 / 補修用クランプ

強度と施工性に
自信あり。



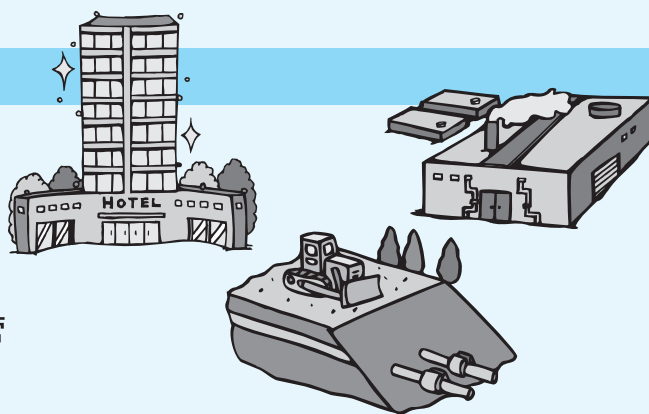
アトムズカップリングシリーズは強度と施工性に優れており、SGP・SUSおよびその近似外径の配管などに安心してお使いいただける省力・省コストのメカニカル式管継手です。

特長

- 現場施工が簡単
- プレハブ施工が可能
- 配管の二次加工が不要
- 変位吸収も可能
- 小スペースでも施工可能
- フランジ接続より軽量
- トータルコストの軽減

用途

- 消火設備配管 (消防認定品をお使いください)
- 建築用空調・衛生設備配管
- 土木用上下水道および仮設配管
- プラント用各種配管
- リニューアルなど火気使用不可能な現場での配管
- ケーブル用配管



適用流体

流体	ゴム材質	EPDM	NBR	シリコン
冷温水ライン		○	○	○
給湯ライン		×	×	×
蒸気ライン		×	×	○ (消耗品としてご使用ください)
海水ライン		○	○	○
油系		×	○ (油種によります)	×

※その他、薬液・油ラインなど詳細はお問合わせください。

- 標準品以外のゴム材質につきましては、弊社に在庫をご確認ください。
(各製品構造図のゴムシーリングで先頭に表記されている材質が標準品となります。)

各種圧力配管の 接続に!



特長

- 配管の二次加工が不要です。
- トルクレンチ1本で取付け可能です。
- 狭いスペースの配管接続に最適です。
- 脱管防止のグリップ力が抜群です。

構造

部材名 材質

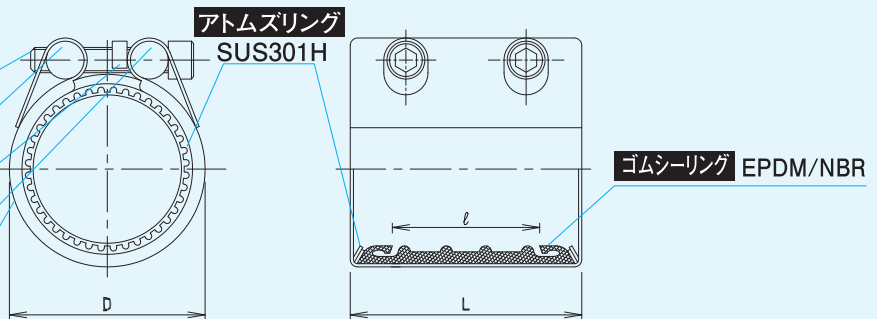
締付ボルト SUSXM7/SCM435

ナット SUS304/SUS303F

締忘れ確認スペーサ PVC

ロッド SUS304/SUS303F

ハウジング SUS304



寸法表

呼び径 (A)	ハウジング			ゴムシーリング ℓ(mm)	ボルト 呼び径	六角棒 サイズ (mm)	ボルト締付 トルク値 (N・m)	最高使用圧力 (MPa)	偏角 (度)	質量 (kg)								
	適用管外径 (mm)	D (mm)	L (mm)															
15	21.0 ~ 22.0	32.5	60	28	M6	5	8~10	1.6	± 2	0.19								
20	26.7 ~ 28.6	44		30	M8	6				15~17	0.32							
25	33.0 ~ 35.0	53		40							M12	10	80~85	0.34				
32	42.0 ~ 44.5	60												70	M14	12	140~150	0.36
40	48.0 ~ 51.0	65																84
50	59.0 ~ 62.0	81	80	M12			10				80~85	0.60						
65	75.0 ~ 78.0	103			111	M12				10		80~85	1.45					
80	88.0 ~ 91.0	117	60	M12			10				80~85		1.58					
100	113.0 ~ 116.5	144			113	M12				10		80~85	1.78					
125	138.0 ~ 142.0	174	152	M14			12				140~150		2.20					
150	163.0 ~ 167.5	198			84	M14		12	140~150	2.44								
200	215.0 ~ 220.0	252	90	M14			12			140~150	5.0							
250	262.0 ~ 268.0	304			90	M14		12	140~150		6.9							
300	316.0 ~ 323.0	354	90	M14			12			140~150	7.8							

※GR200～300Aをステンレス配管にご使用の場合、最高使用圧力0.5MPa以下でご使用ください。

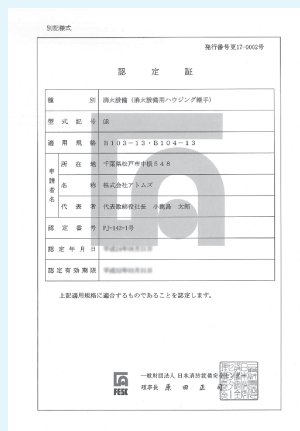
注意事項

- 最高使用圧力：1.0～1.6MPa[10.2～16.32kgf/cm²] (気体の場合 0.7MPa[7.14kgf/cm²])
- 負圧：-0.096MPa[-720mmHg] ※インナープレート装着時
- 使用温度範囲：-20℃～90℃(EPDMの場合)
- 適用管種・適用流体は当カタログP.2をご参照ください。
- 硬質塩化ビニル管にご使用の場合、配管固定の上、表示の締付トルク最小値でお取付けください。(VU管にはご使用になれません)
- 仮設配管などで再使用が想定される場合は、SCM435のボルトをご指定ください。
- 締忘れ確認スペーサは、15A・20A・250A・300Aには装着しておりません。

GRタイプ 消防認定品

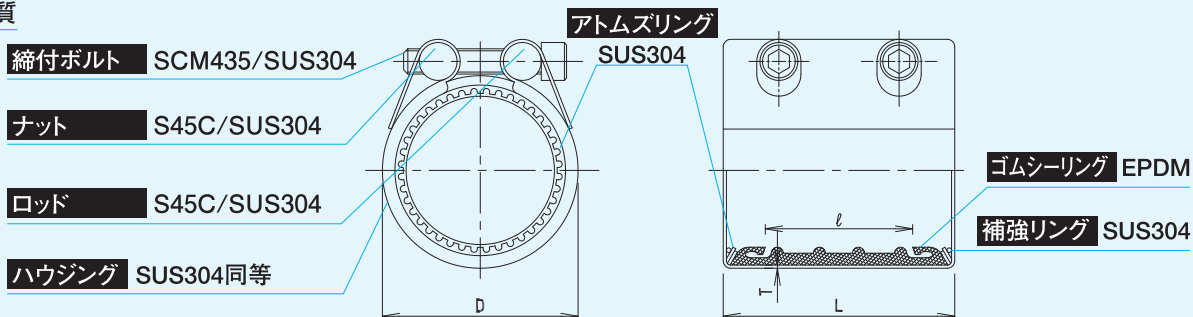
★日本消防設備安全センター認定品

消火配管の接続に! (湿式・乾式)



構造

部材名 材質



寸法表

呼び径 (A)	ハウジング				ゴムシーリング φ(mm)	ボルト 呼び径	六角棒 サイズ (mm)	ボルト締付 トルク値 (N・m)	最高使用圧力 (MPa)	偏角 (度)	質量 (kg)
	適用管外径 (mm)	D (mm)	L (mm)	T (mm)							
50	60.5	81	81	1.5	40	M8	6	30~35	1.6	±1	0.8
65	76.3	103	112	2							1.6
80	89.1	117			114	3	60	M12	10	50~55	1.6
100	114.3	144	2.2								
125	139.8	174	114	3	60	M12	10	90~100	1.6	±1	3.2
150	165.2	198									3.4

注意事項

- 締忘れ確認スペーサは装着していません。
- 配管用ステンレス鋼管・一般配管用ステンレス鋼管にはご使用になれません。
- 許容偏心量は、管外径の±1%です。配管の芯出しには十分ご注意ください。

GRタイプインナープレート付

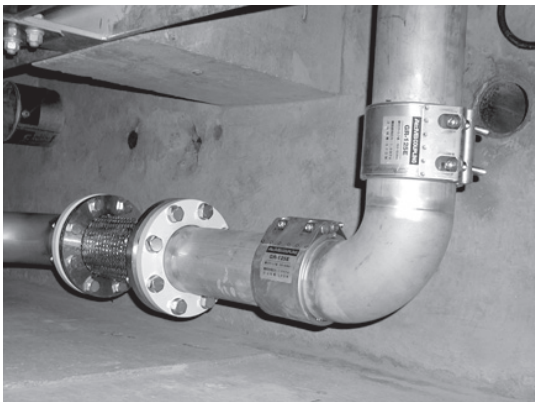


負圧配管の接続に!

特長

- 負圧対策として、内側にステンレスのプレートを装着しています。
- 流体がスラリー等の場合、耐磨耗性も向上します。

【アトムズカップリング現場施工写真】





★日本水道協会認証登録品もございます。(32A～300A)

排水・通気配管の接続に!

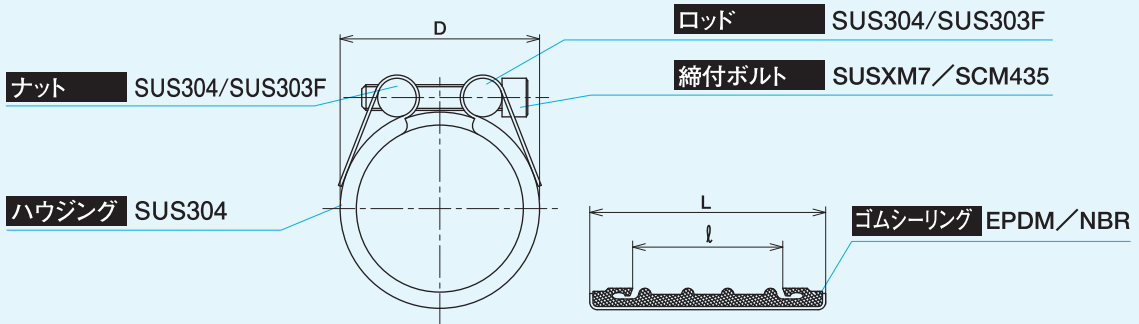


特長

- 配管の二次加工が不要です。
- トルクレンチ1本で取付け可能です。
- 狭いスペースの配管接続が可能です。

構造

部材名 材質



寸法表

呼び径 (A)	ハウジング			ゴムシーリング ℓ (mm)	ボルト 呼び径	六角棒 サイズ (mm)	ボルト締付 トルク値 (N・m)	最高使用圧力 (MPa)	偏角 (度)	質量 (kg)
	適用管外径 (mm)	D (mm)	L (mm)							
15	21.0 ~ 22.3	31	60	30	M6	5	7~10	1.0 (要配管固定)	± 2	0.19
20	26.0 ~ 28.6	41			0.31					
25	33.0 ~ 35.0	48			0.33					
32	42.0 ~ 44.5	60			0.35					
40	48.0 ~ 51.0	65	80	45	M8	6	12~15			0.37
50	59.0 ~ 62.0	81								0.60
65	75.0 ~ 78.0	103								0.65
80	88.0 ~ 91.0	117	110	75	M12	10	15~20			1.31
100	113.0 ~ 118.0	144								1.44
125	138.0 ~ 143.0	174								1.89
150	163.0 ~ 169.0	198						2.14		
200	215.0 ~ 221.0	252	150	84	M14	12	25~30	4.58		
250	262.0 ~ 268.0	304						5.60		
300	316.0 ~ 323.0	354						6.30		
350	350.0 ~ 358.0	383						6.20		
400	402.0 ~ 410.0	434	90	90	45~50	0.5 (要配管固定)	6.80			

※450A以上も製作可能です。お問合わせください。

注意事項

- 最高使用圧力：0.5～1.0MPa{5.1～10.2kgf/cm²} (気体の場合 0.7MPa{7.14kgf/cm²}) ※配管固定時
圧力配管に取付ける場合、抜け防止のため配管の両端を固定してください。
- 使用温度範囲：-20℃～90℃(EPDMの場合)
- 適用管種・適用流体は当カタログP.2をご参照ください。

FZタイプ

低圧配管および 排水・通気配管の 接続に!

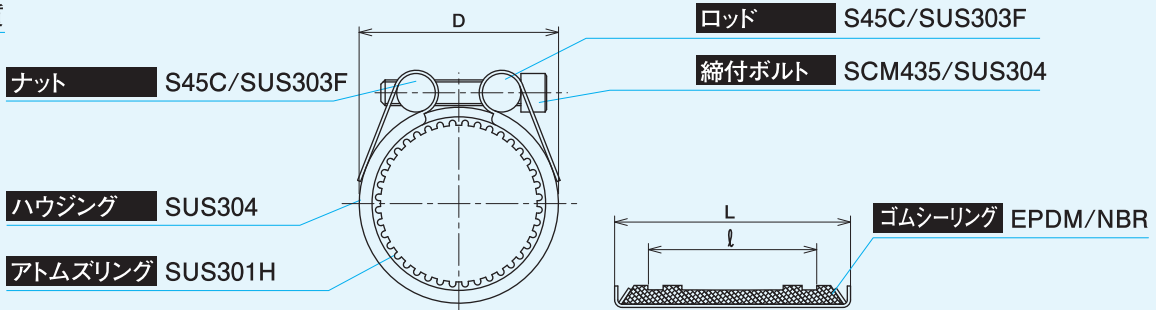


特長

- 配管の二次加工が不要です。
- トルクレンチ1本で取付け可能です。
- 狭いスペースの配管接続が可能です。
- 従来品より安価です。

構造

部材名 材質



寸法表

呼び径 (A)	ハウジング			ゴムシーリング ℓ (mm)	ボルト 呼び径	六角棒 サイズ (mm)	ボルト締付 トルク値 (N・m)	最高使用圧力 (MPa)	偏角 (度)	質量 (kg)
	適用管外径 (mm)	D (mm)	L (mm)							
20	26.0 ~ 28.6	42.5	60	30	M6	5	7~10	1.0	±2	0.2
25	33.0 ~ 34.6	50.0								0.22
32	41.9 ~ 43.0	59.7					0.25			
40	47.8 ~ 49.0	66.4					0.27			
50	59.0 ~ 61.5	78.8					0.31			
65	75.0 ~ 77.2	96.5	80	47	M8	6	22~25	0.7	±2	0.57
80	87.8 ~ 91.0	107.0								0.62
100	113.2 ~ 115.4	136.8	110	77	M12	10	35~40	0.5	±2	1.23
125	137.7 ~ 140.9	156.0					45~50			0.3
150	163.3 ~ 166.7	182.0						55~60		
200	214.5 ~ 218.3	233.6					2.4			

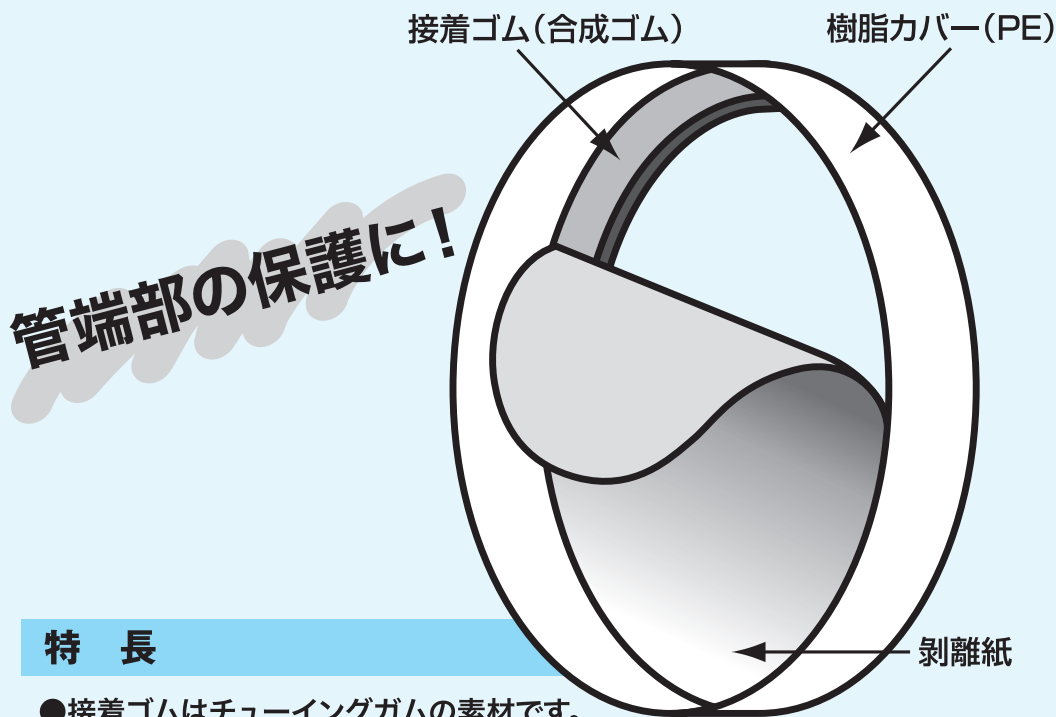
注意事項

- 最高使用圧力：上表通り
- 使用温度範囲：-20℃~80℃
- 適用管種・適用流体は当カタログP.2をご参照ください。
- VU管にご使用の場合、表示の締付トルク最小値でお取付けください。
- ステンレス配管にご使用の場合は、最高使用圧力0.3MPaとなります。

ACコア

取付け簡単
管端コア

内面ライニング鋼管用管端部防錆カバー
AC CORE

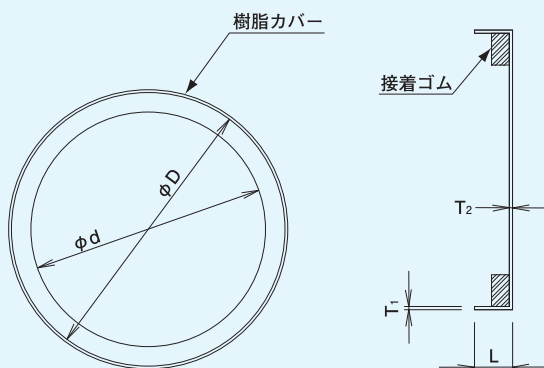


特長

- 接着ゴムはチューイングガムの素材です。
- 接着ゴムはJISK6353の浸出試験に合格しています。
- 接着力は20N/cm²あり、しっかりと密着できます。
- 使用温度範囲は-10℃~60℃です。

★1枚から出荷可能です。

構造・寸法

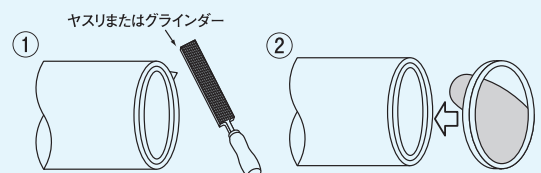


呼び径(A)	φD	φd	L	T1	T2
20	27.3	18.5	6	0.5	0.7
25	34.1	24.5			
32	42.8	32.6			
40	48.7	38.6	7		1.0
50	60.6	49.9	8		
65	76.4	64.9	10		
80	89.2	76.7			
100	114.4	101.3			
125	139.9	126.8			
150	165.3	150.2			
200	216.4	199.7			

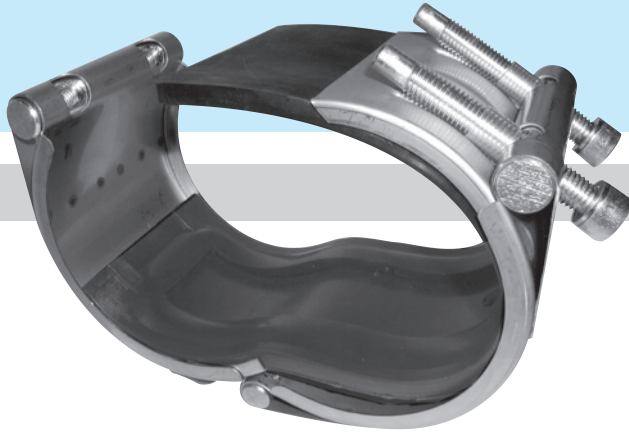
取付け要領

★構造上、鋭利な箇所がございます。作業時には必ず手袋などを着用して安全に作業を行ってください。

- ①管切断面の「かえり」や「バリ」などは、ヤスリやグラインダーなどで除去し、段差は平滑にしてください。管端面の切削油・切削粉やゴミなどは工業用アルコールなどで充分に拭き取り、温風乾燥してください。
- ②剥離紙を剥がし、管端面に装着してください。装着後、工具などでゆっくりとまんべんなくACコアを押し付けて、管端面と密着させてください。



ピンホールや ひび割れの補修用



特長

★ステンレス鋼管の補修にも使用可能

- 流体を止めずに補修可能です。
- 作業性が良く、簡単に施工できます。
- ピンホール用には最適です。

構造

部材名 材質

ナット S45C/SUS303F

ロッド S45C/SUS303F

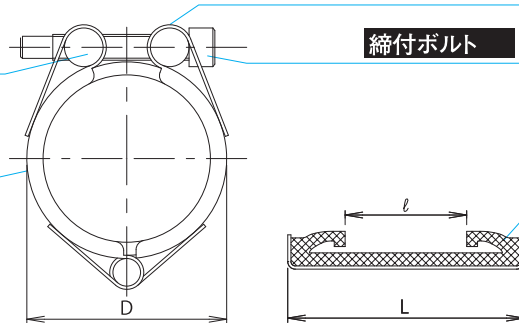
締付ボルト S45C/SUSXM7

※20A,25AはSUSXM7が標準となります。

ハウジング SUS304

ゴムシーリング NBR/EPDM/シリコン

※高耐熱用にシリコンゴムも用意しております。
お問い合わせください。



寸法表

呼び径 (A)	ハウジング			ゴムシーリング ℓ(mm)	ボルト 呼び径	六角棒 サイズ (mm)	ボルト締付 トルク値 (N・m)	最高使用圧力 (MPa)	質量 (kg)
	適用管外径 (mm)	D (mm)	L (mm)						
20	26.7 ~ 28.6	39.8	60	24	M6	5	7~10	1.0	0.33
25	33.0 ~ 35.0	46.6							0.34
32	42.0 ~ 44.5	63		25	M8	6			0.38
40	48.0 ~ 51.0	68							0.39
50	59.0 ~ 62.0	82	80	34	10	12~15	0.68		
65	75.0 ~ 78.0	96					0.73		
80	88.0 ~ 91.0	120	110	53	M12	10	15~20		1.56
100	113.0 ~ 116.5	146							1.72
125	138.0 ~ 142.0	168		55	M14	12	30~35		2.25
150	163.0 ~ 167.5	194							2.44
200	215.0 ~ 220.0	257	150	92	M14	12	40~45	5.23	
250	262.0 ~ 268.0	306						5.88	
300	316.0 ~ 323.0	346						6.90	

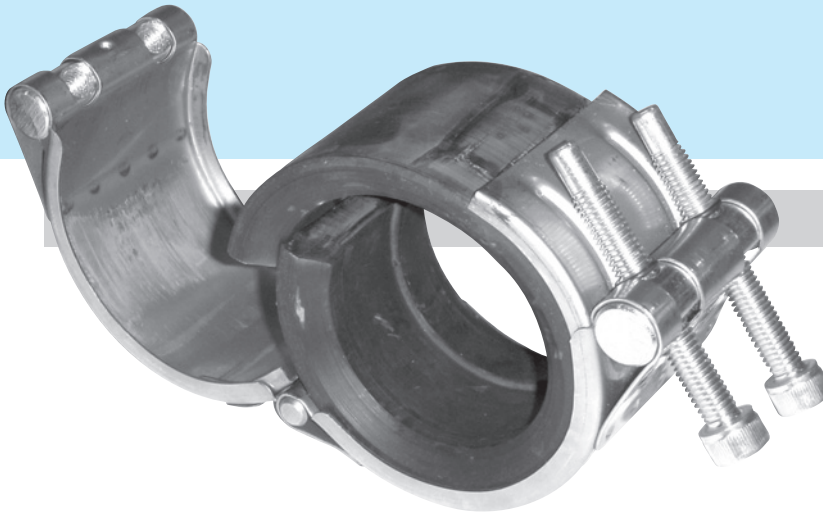
※15AはFDタイプ(P.13)をご使用ください。

※350A以上はRCタイプ(P.15)またはKCタイプ(P.11~12)をご使用ください。

注意事項

- 最高使用圧力：1.0MPa{10.2kgf/cm²} (気体の場合 0.7MPa{7.14kgf/cm²})
- 負圧：-0.096MPa{-720mmHg}
- 使用温度範囲：-20℃~80℃(NBRの場合)
- 適用管種・適用流体は当カタログP.2をご参照ください。
- 漏洩部が上表のℓに収まるかご確認の上ご使用ください。

ねじ込み継手部の 漏水補修用クランプ



特長

- 流体を止めずに補修可能です。
- 作業性が良く、簡単に施工できます。
- 段差のある、ねじ継手部だけでなく、直管部の漏水にも使用できます。

構造

部材名 材質

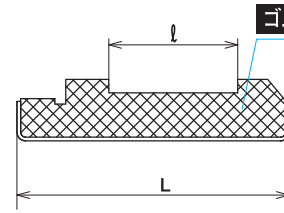
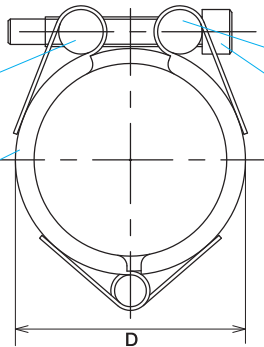
ナット S45C/SUS303F

ハウジング SUS304

ロッド S45C/SUS303F

締付ボルト S45C/SUSXM7

ゴムシーリング EPDM/NBR



寸法表

呼び径 (A)	ハウジング				ゴムシーリング ℓ (mm)	ボルト 呼び径	六角棒 サイズ (mm)	ボルト締付 トルク値 (N・m)	最高使用圧力 (MPa)	質量 (kg)
	適用管外径 (mm)	適用ソケット外径 (mm)	D (mm)	L (mm)						
20	27.2	33~36	51.0	60	23	M6	5	1.6		0.36
25	34.0	41~44	57.5							0.39
32	42.7	51~53.5	66.5							0.42
40	48.6	57~61	75.0							0.46
50	60.5	70~74	86.5							0.51

※「ねじ込み部」適用管種：ねじ込み式可鍛鉄製管継手 (JIS B2301) のバンド無し

※「直管部」適用管種：配管用炭素鋼鋼管 (JIS G3452)・配管用ステンレス鋼管 (JIS G3459)

一般配管用ステンレス鋼管 (JIS G3448) 他、SGPと近似外径の配管

注意事項

- 最高使用圧力：1.6MPa[16.32kgf/cm²]
- 使用温度範囲：-20℃~90℃ (EPDMの場合)
- 漏洩部が上表のℓに収まるかご確認の上ご使用ください。

KCタイプ

★VPなどの軸方向の長めの亀裂にも対応可能です。
★管洗浄後の穴補修にも最適です。

補修用クランプ

スピーディーで 頑丈な補修クランプ



特長

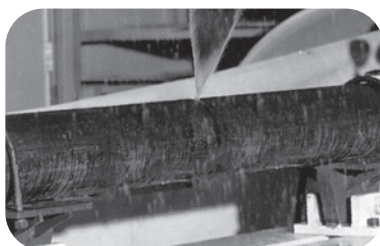
- 流体を止めずに補修可能です。
- 作業性が良く、簡単に施工できます。
- 適用範囲が広く、ダクト用鋳鉄管や排水用鋳鉄管にも適用可能です。

適用管一覧

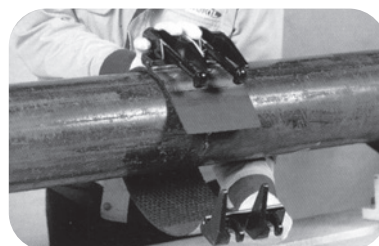
(単位:mm)

呼び径(A)	適用管外径	適用可能管種			
		配管用炭素鋼鋼管 (JIS G 3452)外径 SGP	ダクト用鋳鉄管 (JIS G 5526)外径 DCIP	メカニカル形排水用鋳鉄管 (HASS 210-1997) CIP	硬質塩化ビニル管 (JIS K 6741)外径 VP・VM・VU
50	57~63	60.5	—	58	60.0
65	73~79	76.3	—	—	76.0
80	83~93	89.1	93.0	83	89.0
100	108~118	114.3	118.0	108	114.0
125	132~142	139.8	—	134	140.0
150	159~169	165.2	169.0	159	165.0
200	205~225	216.3	220.0	211	216.0
250	265~285	267.4	271.6	266	267.0
300	314~334	318.5	322.8	316	318.0
350	355~375	355.6	374.0	—	370.0
400	406~426	406.4	425.6	—	420.0
450	455~485	457.2	476.8	—	470.0
500	505~535	508.0	528.0	—	520.0
600	605~635	609.6	630.8	—	630.0

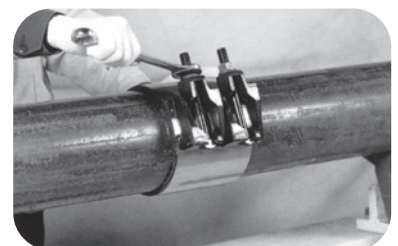
取付け手順



①止水しなくても補修できますが、人体などに危険な流体の場合、止水を行ってから取付けを行ってください。

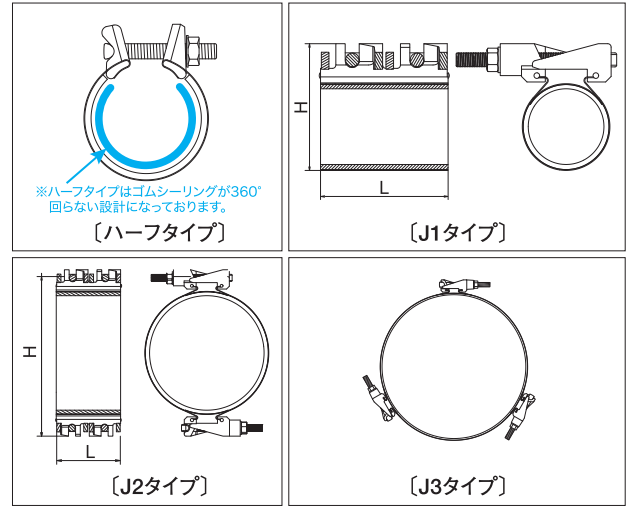
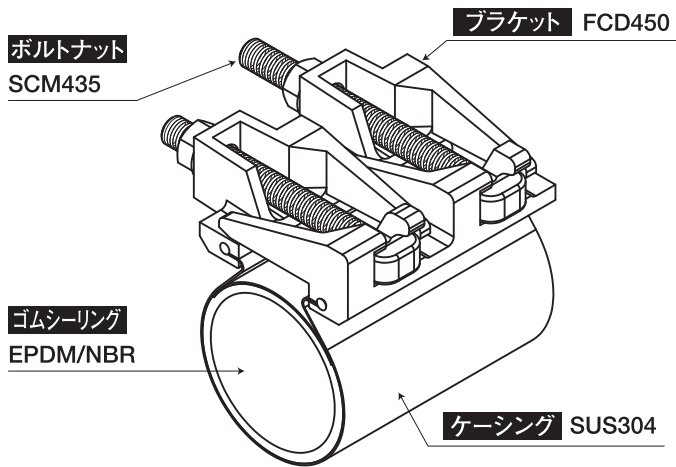


②ボルトをブラケットから外し、損傷箇所がカップリングの中心に来るように被せます。



③中央のナットから交互に均一に締付けてください。30分後に増締めをしてください。標準締付トルク値で止水できない場合、管の破損に注意してさらにトルク値を上げて締付けてください。

構造



寸法表

呼び径(A)	適用管外径(mm)	L(mm)	H(mm)	ボルト×本数	タイプ	ボルト締付トルク値(N・m)	最高使用圧力(MPa)	質量(kg)			
50	57~63	150	90	M10×2	ハーフ	30~40	1.0	1.0			
65	73~79	150	105	M10×2				1.1			
80	83~93	150	145	M16×2	J1	60~80		3.2			
		300		M16×4				6.6			
100	108~118	150	172	M16×2				70~90	3.4		
		300		M16×4					6.9		
125	132~142	150	194	M16×2				J2	80~100	3.6	
		300		M16×4						7.2	
150	159~169	150	221	M16×2						0.6	3.6
		300		M16×4							7.4
200	205~225	150	322	M16×2			J3			0.4	6.8
		300		M16×4							13.4
250	265~285	150	382	M16×2	0.4	7.0					
		300		M16×4		13.9					
300	314~334	150	431	M16×2	0.3	7.4					
		300		M16×4		14.8					
350	355~375	150	471	M16×2		0.2		7.4			
		300		M16×4				14.9			
400	406~426	150	522	M16×2				11.6	7.6		
		300		M16×4					15.5		
450	455~485	150	571	M16×2			22.1	8.4			
		300		M16×4				16.8			
500	505~535	150	578	M16×2			12.1	11.6			
		300		M16×4				22.1			
600	605~635	150	681	M16×2	24.2		12.1				
		300		M16×4			24.2				

注意事項

- 最高使用圧力：上表通り
- 使用温度範囲：-20℃~90℃(EPDMの場合)
- 適用管種・適用流体は当カタログP.2をご参照ください。
- KCタイプは構造上鋭利な箇所がございます。必ず軍手などを着用して作業を行ってください。

FDタイプ

FD-Lタイプ

補修用クランプ

二つ割になり スムーズな作業性



特長

- 締付ボルトを外すと二つ割になるため、狭い場所での補修に便利です。
- 大口径の補修にも簡単、迅速に対応できます。

構造

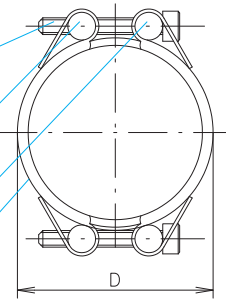
部材名 材質

締付ボルト SUSXM7

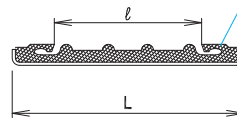
ナット SUS303F

ロッド SUS303F

ハウジング SUS304



ゴムシーリング EPDM/NBR



寸法表

呼び径 (A)	適用管外径 (mm)	D (mm)	FDタイプ (mm)		FDLタイプ (mm)		ボルト用呼び径	六角棒サイズ (mm)	ボルト締付トルク (N・m)	最高使用圧力 (MPa)			
			L	ℓ	L	ℓ							
15	21~23	35	60	28	100	70	FD・FDL M6	FD・FDL 5	7~10	1.0			
20	26~29	40											
25	33~35	47											
32	42~44	56											
40	47~49	61											
50	59~61	76	80	44	150	110	FD・FDL M8	FD・FDL 6	12~15				
65	75~78	92											
80	88~91	108											
100	113~117	133	110	59	200	150	FD・FDL M12	FD・FDL 10	15~20				
125	138~142	160											
150	164~168	185	111		201				25~30				
200	214~219	240											
250	265~270	292	150	89	250	185	FD M14	FD 12	45~55	0.8			
300	316~322	343											
350	353~360	380											
400	403~410	431											
450	454~461	481											
500	505~512	532					FDL M16 (六角ボルト)					75~85	0.7
600	605~614	634											
700	706~716	735											

注意事項

- 最高使用圧力：上表通り
- 使用温度範囲：-20℃~90℃(EPDMの場合)
- 適用管種・適用流体は当カタログP.2をご参照ください。
- 漏洩部が上表のℓに収まるかご確認の上ご使用ください。

ERタイプ

補修用クランプ

エルボなどの 溶接箇所への補修用



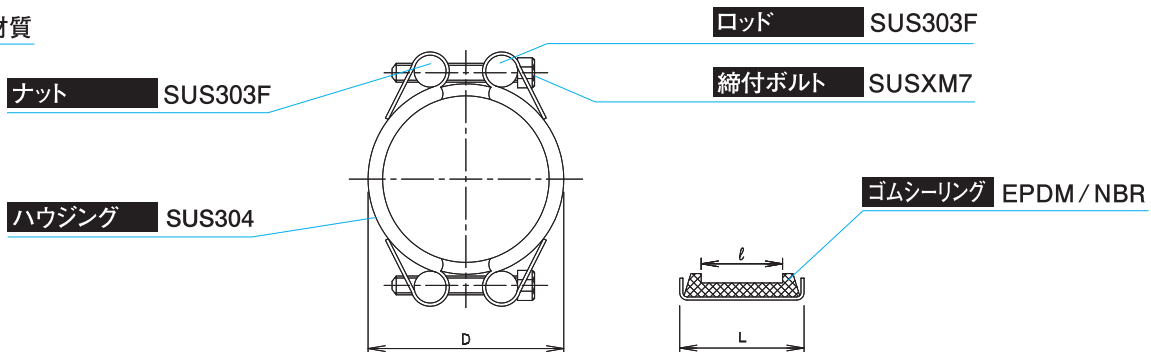
特長

- 面間が短く、エルボなどの溶接箇所への補修に最適なクランプです。
- 締付ボルトが両側にあり二つ割りで使用できます。



構造

部材名 材質



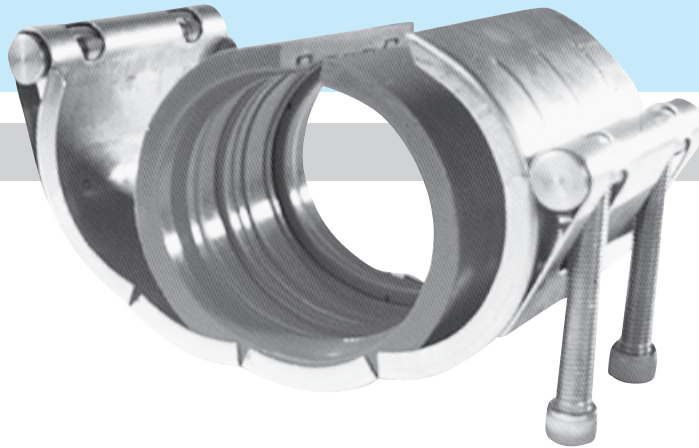
寸法表

呼び径 (A)	ハウジング			ゴムシーリング ℓ (mm)	ボルト 呼び径	六角棒サイズ (mm)	ボルト締付 トルク値(N・m)	最高使用圧力 (MPa)	質量 (kg)	
	適用管外径(mm)	D(mm)	L(mm)							
15	21~23	36	27	10	M6	5	5~7	1.0	0.14	
20	26~29	45							0.15	
25	33~35	52							0.16	
32	42~44	61							0.18	
40	47~49	66							0.19	
50	59~61	85	40	18	M8	6	0.4			
65	75~78	101					0.5			
80	88~91	121					1.1			
100	113~117	147					1.2			
125	138~142	172					1.3			
150	164~168	198	60	29	M12	10	20~24	1.4		
200	214~219	249						0.8	30~35	1.8
250	265~270	300								2.0
300	316~322	352								2.4

注意事項

- 最高使用圧力：0.8~1.0MPa{8.16~10.2kgf/cm²}
- 使用温度範囲：-20℃~60℃
- 適用管種・適用流体は当カタログP.2をご参照ください。
- 漏洩部が上表のℓに収まるかご確認の上ご使用ください。

大口径の補修に 素早く対応

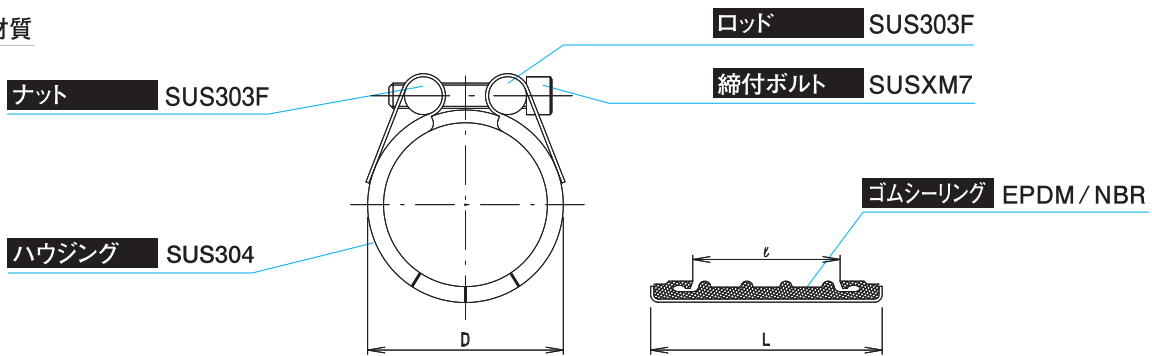


特長

- ピンホールやひび割れなどの補修に。
- 流体を止める必要がなく作業性は抜群です。
- ハウジングがヒンジでないため、大口径も容易に施工ができます。

構造

部材名 材質



寸法表

呼び径 (A)	ハウジング			ゴムシーリング ℓ (mm)	ボルト 呼び径	六角棒サイズ (mm)	ボルト締付トルク値(N・m)	最高使用圧力 (MPa)	質量 (kg)
	適用管外径(mm)	D(mm)	L(mm)						
350	350.0~358.0	383	150	90	M14	12	45~50	0.7	6.4
400	402.0~410.0	434							7.0
450	455.0~463.0	487						0.5	7.8
500	504.0~512.0	536							8.4
600	605.0~614.0	640							12.4

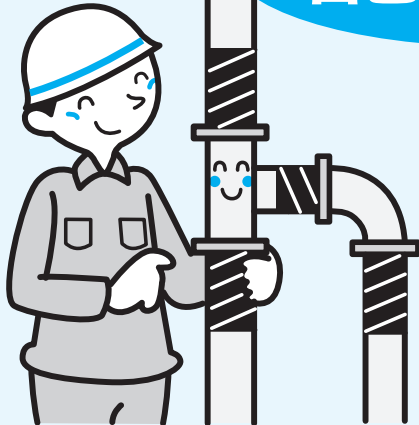
注意事項

- 最高使用圧力：0.5~0.7MPa{5.1~7.14kgf/cm²}
- 使用温度範囲：-20℃~90℃(EPDMの場合)
- 適用管種・適用流体は当カタログP.2をご参照ください。
- 漏洩部が上表の ℓ に収まるかご確認の上ご使用ください。

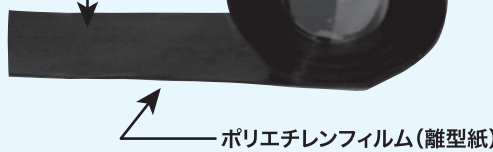
AtdVS

シリコン補修テープ

シリコン製
自己融着テープ



シリコンゴム



ポリエチレンフィルム(離型紙)



幅25mm×長さ3m
厚み: 0.5mm / 入数: 24巻

幅38mm×長さ3m
厚み: 0.5mm / 入数: 16巻

液体 気体 の漏洩補修用

用途

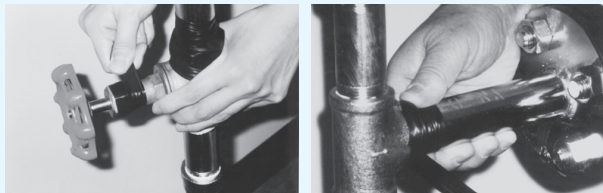
- 配管やホースからの液体、または気体の漏れ補修用
- 海水または薬液のかかるパイプ、またはロッドの防食用
- 電線等の防水または絶縁用
- 工具・スポーツ用品のグリップ補修用

シリコン補修テープの物性

伸び率	300%
引張強度	5N/mm ²
耐寒・耐熱性	-50℃~200℃
防水性	吸収率3%以下

特徴

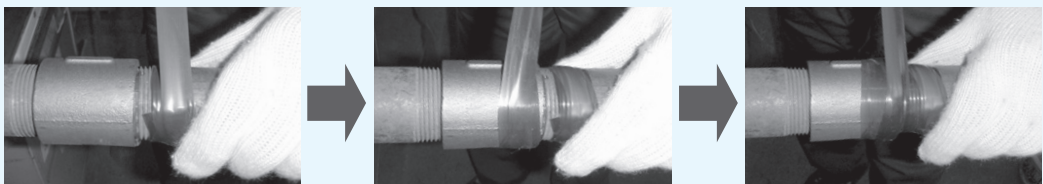
- ① 接着剤・粘着剤は不要です。テープを引っ張りながら巻くだけで簡単に補修可能。
- ② テープ同士が融着するだけで手や相手配管には付着しないため、作業性に優れています。取り外す時もカッターなどで切断すれば簡単に除去できます。
- ③ どのような材質・形状にも巻付けて使用できます。テープとテープの間に、異物が入らなければテープは融着します。
- ④ テープの材質はシリコンのため耐熱性抜群です。



シリコン補修テープの使用方法和注意点

1. 漏洩部周辺の錆や汚れなどをきれいに拭き取ってください。
2. 漏洩部から少し離れた所から巻き始めます。
3. テープとフィルム(離型紙)を剥がしながら巻いていきます。テープの幅が半分になるぐらい、引っ張りながら重なり合うように巻付けてください。
4. テープとテープの間に水分や端材など異物を挟むとテープは融着しにくくなり、効果は半減します。極力異物を挟まないよう注意してください。テープを引っ張りながら、水分などを押し出すように巻くと効果的です。やむを得ず水分を挟んだまま巻いた場合、テープを強く引っ張りながら二層ぐらい余分に巻いてください。
5. 漏洩部の凹凸が大きい場合、その凹部にテープの塊を埋込んでからテープを強く巻いてください。大きな穴状漏洩部にはテープを丸めて栓のように詰め、穴そのものを小さくしてからテープで補修してください。凹凸の大きい漏洩部や圧力の高い漏洩部では特に漏洩部の周辺に、各30mm幅以上しっかり巻くことがポイントです。何層にも重ねる巻きをすることで耐圧性能はアップします。
6. 内圧がかかった状態でも滲んでいる、もしくはポタポタと漏洩している程度であれば補修可能です。当製品の4層による補修作業完了後の最大使用圧力は0.8MPa {8.16kg/cm²}程度です。
7. 巻き付け後、約5~6分でテープ同士はほぼ融着しますが、その後も少しずつ融着し続け、24時間後にほぼ安定します。
8. 可燃性ガス配管には使用しないでください。当製品には完全な気密性はございませんので大変危険です。また、溶剤(トルエン・ベンゼン・ヘキサンなど)・油類(ガソリン・灯油・潤滑油など)にテープが触れないようご注意ください。

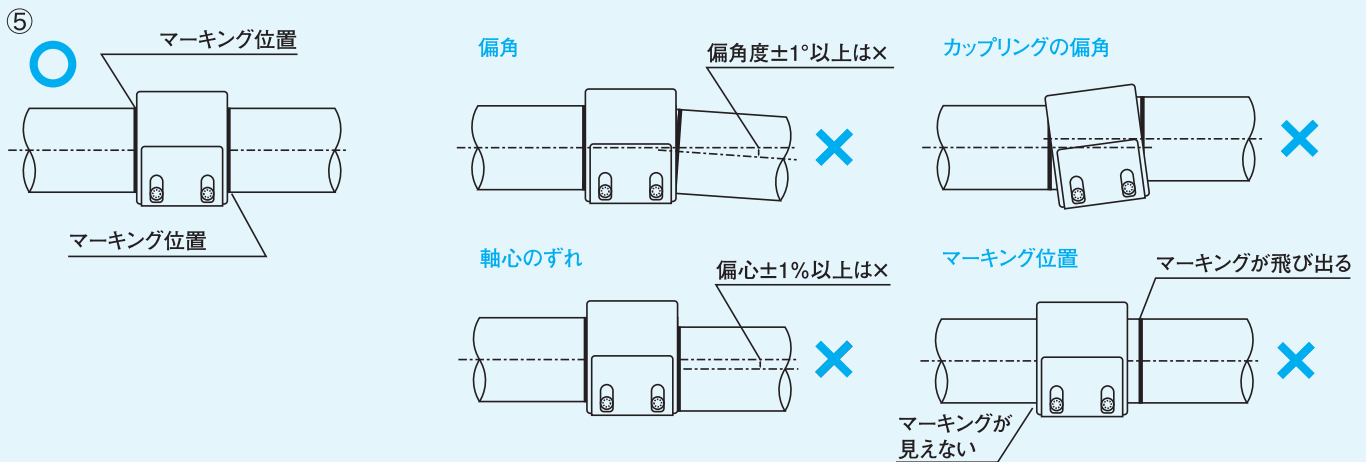
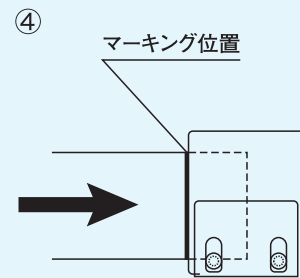
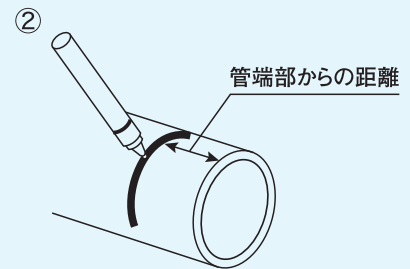
作業手順



接続用カップリング (GR・FX・FZタイプ) 取付け要領

★構造上、鋭利な箇所がございます。作業時には必ず手袋などを着用して安全に作業を行ってください。

- ①管切断面の「かえり」や「バリ」などを、ヤスリやグラインダーなどで除去し段差は平滑にしてください。
- ②パイプにカップリングの位置を決めるマーキングをします。管端部からマーキングまでの距離は下表をご参照ください。
- ③接合する一方のパイプを所定の位置にセットし、支持金具で固定します。
- ④固定されたパイプのマーキング位置までカップリングを差込みます。
- ⑤次にもう一方のパイプをカップリングに挿入します。その際、軸心を合わせ偏心、偏角しないように調整しながらもう一方のパイプも固定します。
- ⑥カップリングをマーキングの位置にセットしたら、カップリングのボルトを仮締めして、パイプに対し偏心・偏角がないことをご確認ください。
- ⑦ボルトを交互に締付トルク値まで繰り返し締め込みます。締付トルク値は各製品ページの寸法表をご参照ください。



●管端部からマーキングまでの距離 (mm)

呼び径 (A)	GRタイプ	FXタイプ	FZタイプ
15	25~30	25~30	28~30
20			
25			
32			
40	35~40	35~40	37~40
50			
65	50~55	50~55	51~55
80			
100			
125	51~56	70~75	
150			
200	71~76	70~75	
250			
300			

トルクレンチ選定表



トルクレンチ



六角ソケット

参考 トルク換算表

1N・m=100N・cm≒0.102kgf・m≒10.2kgf・cm
 1kgf・m=100kgf・cm≒9.8N・m≒980N・cm

呼び径 (A)	GRタイプ				GR消防認定品				呼び径 (A)	FXタイプ				FZタイプ																																																											
	締付トルク値 (N・m)	六角棒ソケット [ボルト径 (mm)] [W]	角ドライブ (mm) [S]	トルクレンチ型番例 (締付けトルク範囲) (N・m)	締付トルク値 (N・m)	六角棒ソケット [ボルト径 (mm)] [W]	角ドライブ (mm) [S]	トルクレンチ型番例 (締付けトルク範囲) (N・m)		締付トルク値 (N・m)	六角棒ソケット [ボルト径 (mm)] [W]	角ドライブ (mm) [S]	トルクレンチ型番例 (締付けトルク範囲) (N・m)	締付トルク値 (N・m)	六角棒ソケット [ボルト径 (mm)] [W]	角ドライブ (mm) [S]	トルクレンチ型番例 (締付けトルク範囲) (N・m)																																																								
15	8~10	5 [M6]	9.5	QL50N-MH (10~50)	/	/	/	/	15	7~10	5 [M6]	9.5	QL25N-MH (5~25) または QL50N-MH (10~50)	7~10	5 [M6]	9.5	QL25N-MH (5~25) または QL50N-MH (10~50)																																																								
20		15~17							6 [M8]									QL100N4-MH (20~100)	50~55	10 [M12]	12.7	QL100N4-MH (20~100)	20	15~20	10 [M12]	9.5	QL50N-MH (10~50)	10~12	6 [M8]	9.5	QL50N-MH (10~50)																																										
25																							18~20									10 [M12]	QL200N4-MH (40~200)	90~100	/	/	/	25	25~30	12	9.5	55~60	10 [M12]	12.7	QL100N4-MH																												
32																																						140~150								12 [M14]	/	/	/	/	/	32	35~40	12 [M14]	/	/	/	/															
40																																																				300							/	/	/	/	/	/	40	/	/	/	/	/	/		
50	CHタイプ				FD・FDLタイプ				ERタイプ				CXタイプ																																																												
15	7~10	5 [M6]	9.5	QL25N-MH (5~25) または QL50N-MH (10~50)	/	/	/	/	15	12~15	6 [M8]	9.5	QL50N-MH (10~50)	12~15	6 [M8]	9.5	QL50N-MH (10~50)																																																								
20		15~20							6 [M8]									QL50N-MH (10~50)	12~15	6 [M8]	9.5	QL50N-MH (10~50)	20	25~30	10 [M12]	9.5	QL100N4-MH (20~100)	25~30	10 [M12]	9.5	QL100N4-MH (20~100)																																										
25																							40~45									10 [M12]	QL50N-MH (10~50)	25~30	10 [M12]	12.7	QL100N4-MH (20~100)	25	35~40	12 [M14]	9.5	/	/	/	/																												
32																																						45~50								12 [M14]	QL50N-MH (10~50)	45~55	12 [M14]	12.7	QL100N4-MH (20~100)	32	45~50	12 [M14]	9.5	/	/	/															
40																																																				75~85							90~100	QL50N-MH (10~50)	75~85	12 [M14]	12.7	QL100N4-MH (20~100)	40	/	/	/	/	/	/		
50		CHタイプ							FD・FDLタイプ									ERタイプ				CXタイプ																																																			
15		45~50							5 [M6]									9.5	QL25N-MH (5~25) または QL50N-MH (10~50)	/	/	/	/	15	7~10	5 [M6]	9.5	QL25N-MH (5~25) または QL50N-MH (10~50)	7~10	5 [M6]	9.5	QL25N-MH (5~25)																																									
20									15~20															6 [M8]									QL50N-MH (10~50)	12~15	6 [M8]	9.5	QL50N-MH (10~50)	20	25~30	10 [M12]	9.5	QL100N4-MH (20~100)	25~30	10 [M12]	9.5	QL100N4-MH (20~100)																											
25																																						40~45									10 [M12]	QL50N-MH (10~50)	25~30	10 [M12]	12.7	QL100N4-MH (20~100)	25	35~40	12 [M14]	9.5	/	/	/	/													
32																																																					45~50								12 [M14]	QL50N-MH (10~50)	45~55	12 [M14]	12.7	QL100N4-MH (20~100)	32	45~50	12 [M14]	9.5	/	/	/
40																																																																			75~85						
50									CHタイプ															FD・FDLタイプ									ERタイプ				CXタイプ																																				
15									45~50															5 [M6]									9.5	QL25N-MH (5~25) または QL50N-MH (10~50)	/	/	/	/	15	7~10	5 [M6]	9.5	QL25N-MH (5~25) または QL50N-MH (10~50)	7~10	5 [M6]	9.5	QL25N-MH (5~25)																										
20																								15~20															6 [M8]									QL50N-MH (10~50)	12~15	6 [M8]	9.5	QL50N-MH (10~50)	20	25~30	10 [M12]	9.5	QL100N4-MH (20~100)	25~30	10 [M12]	9.5	QL100N4-MH (20~100)												
25																																																					40~45									10 [M12]	QL50N-MH (10~50)	25~30	10 [M12]	12.7	QL100N4-MH (20~100)	25	35~40	12 [M14]	9.5	/	/
32	45~50		12 [M14]	QL50N-MH (10~50)	45~55	12 [M14]	12.7	QL100N4-MH (20~100)		32	45~50	12 [M14]	9.5	/	/	/																																																									
40										75~85							90~100																																																			QL50N-MH (10~50)					

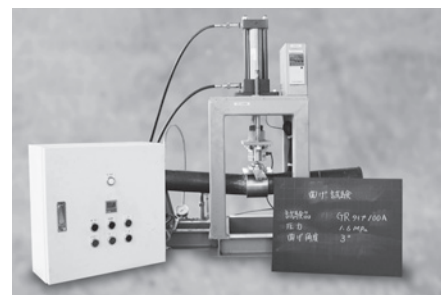
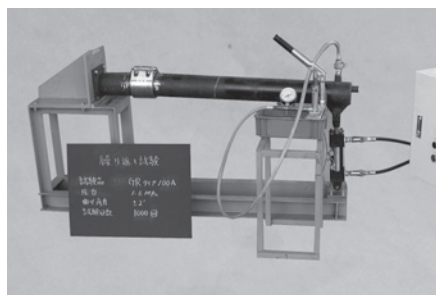
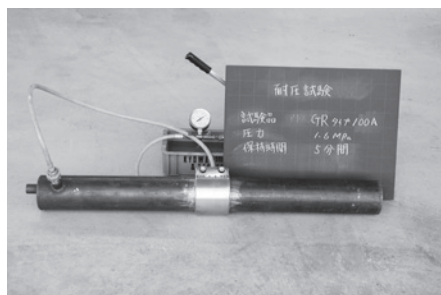
※トルクレンチの型番例は(株)東日製作所殿製品です。

取扱い上のご注意



1. アトムズカップリングを正しく安全にご使用いただくために、取付け前に製品に同梱の取扱説明書を必ずお読みください。
2. ご使用時の圧力・温度など、ご使用条件が当カタログ記載の範囲内であることをご確認の上ご使用ください。
3. アトムズカップリングは構造上鋭利な箇所がございます。取付け作業時には、必ず手袋など適切な作業用保護具を着用してください。
4. アトムズカップリングと接する配管のバリ・サビ・傷・凹凸などは、ヤスリなどによって平滑にしてから取付けてください。
5. アトムズカップリング取付け時のボルト締付けには、必ずトルクレンチをご使用ください。
6. 万一、製品不良などがございましたら、修理または良品と交換させていただきます。ただし、製品本来の目的以外の使用、取扱い上の不注意、乱暴な使用による製品の破損などの場合には責任を負いかねます。
7. 本製品は性能、品質改良のため予告なく仕様を変更することがございます。あらかじめご了承ください。

アトムズカップリング 各種試験



Atoms

株式会社アトムズ

〒271-0053 千葉県松戸市中根548
TEL:047-330-0800 FAX:047-330-0801
URL:<http://www.atoms-corp.co.jp>
E-Mail:info@atoms-corp.co.jp