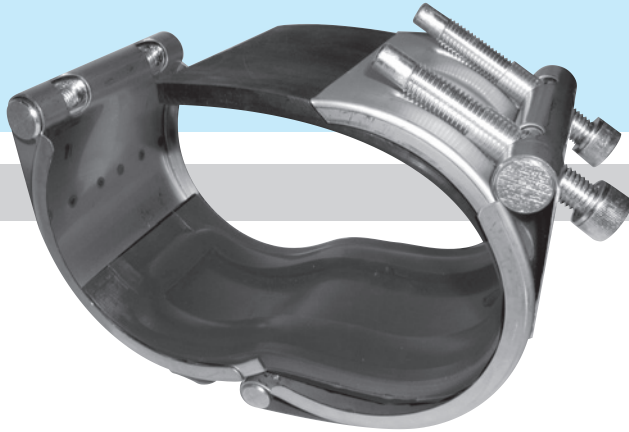


### ピンホールや ひび割れの補修用



#### 特長

★ステンレス鋼管の補修にも使用可能

- 流体を止めずに補修可能です。
- 作業性が良く、簡単に施工できます。
- ピンホール用には最適です。

#### 構造

部材名 材質

ナット S45C/SUS303F

ロッド S45C/SUS303F

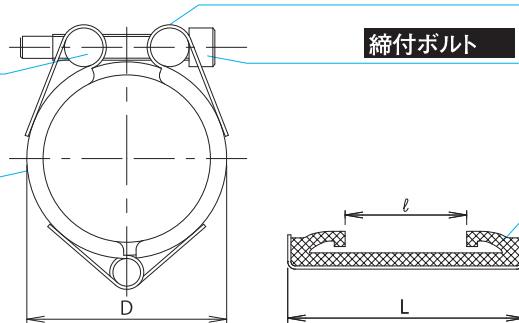
締付ボルト S45C/SUSXM7

※20A,25AはSUSXM7が標準となります。

ハウジング SUS304

ゴムシーリング NBR/EPDM/シリコン

※高耐熱用にシリコンゴムも用意しております。  
お問い合わせください。



#### 寸法表

呼び径 (A)	ハウジング			ゴムシーリング ℓ(mm)	ボルト 呼び径	六角棒 サイズ (mm)	ボルト締付 トルク値 (N・m)	最高使用圧力 (MPa)	質量 (kg)
	適用管外径 (mm)	D (mm)	L (mm)						
20	26.7 ~ 28.6	39.8	60	24	M6	5	7~10	1.0	0.33
25	33.0 ~ 35.0	46.6							0.34
32	42.0 ~ 44.5	63		0.38					
40	48.0 ~ 51.0	68		0.39					
50	59.0 ~ 62.0	82	80	34	6	12~15	0.68		
65	75.0 ~ 78.0	96					0.73		
80	88.0 ~ 91.0	120	110	53	10	15~20	1.56		
100	113.0 ~ 116.5	146					1.72		
125	138.0 ~ 142.0	168		2.25					
150	163.0 ~ 167.5	194		2.44					
200	215.0 ~ 220.0	257	150	92	M14	12	40~45	5.23	
250	262.0 ~ 268.0	306						5.88	
300	316.0 ~ 323.0	346						6.90	

※15AはFDタイプ(P.13)をご使用ください。

※350A以上はRCタイプ(P.15)またはKCタイプ(P.11~12)をご使用ください。

#### 注意事項

- 最高使用圧力：1.0MPa{10.2kgf/cm<sup>2</sup>} (気体の場合 0.7MPa{7.14kgf/cm<sup>2</sup>})
- 負圧：-0.096MPa{-720mmHg}
- 使用温度範囲：-20℃~80℃(NBRの場合)
- 適用管種・適用流体は当カタログP.2をご参照ください。
- 漏洩部が上表のℓに収まるかご確認の上ご使用ください。