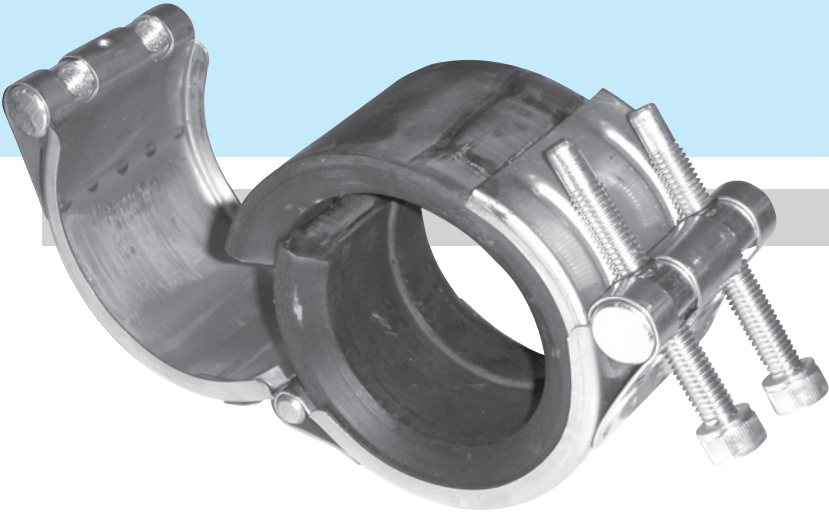




# 補修用クランプ

## ねじ込み継手部の漏水補修用クランプ

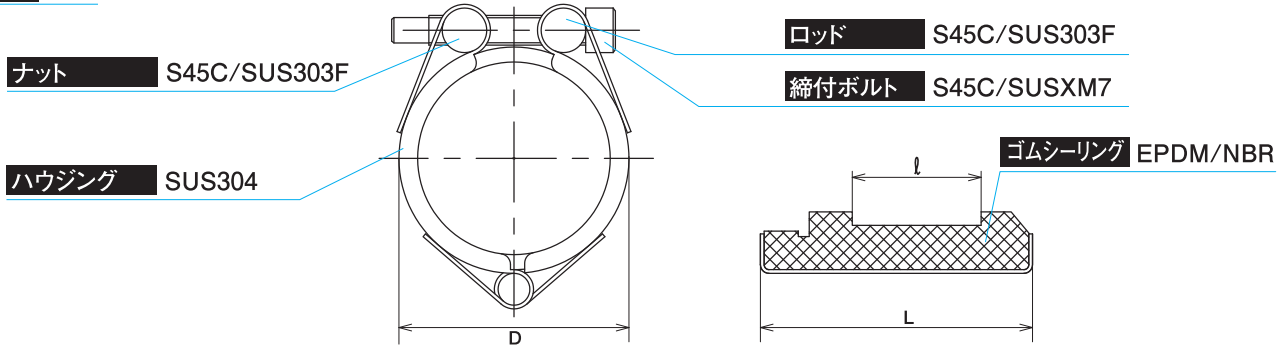


### 特長

- 流体を止めずに補修可能です。
- 作業性が良く、簡単に施工できます。
- 段差のある、ねじ継手部だけでなく、直管部の漏水にも使用できます。

### 構造

部材名 材質



### 寸法表

呼び径 (A)	ハウジング				ゴムシーリング 径 (mm)	ボルト 呼び径	六角棒 サイズ (mm)	ボルト締付トルク値 (N・m)	最高使用圧力 (MPa)	質量 (kg)
	適用管外径 (mm)	適用ソケット外径 (mm)	D (mm)	L (mm)						
20	27.2	33~36	51.0	60	23	M6	5	7~10	1.6	0.36
25	34.0	41~44	57.5							
32	42.7	51~53.5	66.5							
40	48.6	57~61	75.0			M8	6	15~20		
50	60.5	70~74	86.5							
										0.51

※「ねじ込み部」適用管種：ねじ込み式可鍛鉄製管継手 (JIS B2301) のバンド無し  
 ※「直管部」適用管種：配管用炭素鋼管 (JIS G3452)・配管用ステンレス鋼管 (JIS G3459) 一般配管用ステンレス鋼管 (JIS G3448) 他、SGPと近似外径の配管

### 注意事項

- 最高使用圧力：1.6MPa{16.32kgf/cm<sup>2</sup>}
- 使用温度範囲：-20℃~90℃(EPDMの場合)
- 漏洩部が上表のLに収まるかご確認の上ご使用ください。