

ERタイプ

補修用クランプ

エルボなどの 溶接箇所への補修用



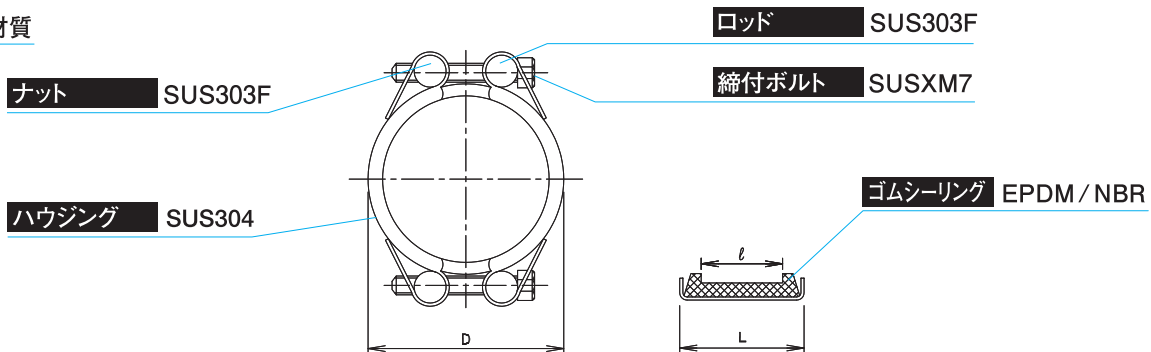
特長

- 面間が短く、エルボなどの溶接箇所への補修に最適なクランプです。
- 締付ボルトが両側にあり二つ割りで使用できます。



構造

部材名 材質



寸法表

呼び径 (A)	ハウジング			ゴムシーリング ℓ (mm)	ボルト 呼び径	六角棒サイズ (mm)	ボルト締付 トルク値(N・m)	最高使用圧力 (MPa)	質量 (kg)
	適用管外径(mm)	D(mm)	L(mm)						
15	21~23	36	27	10	M6	5	5~7	1.0	0.14
20	26~29	45							0.15
25	33~35	52							0.16
32	42~44	61							0.18
40	47~49	66							0.19
50	59~61	85	40	18	M8	6	10~12		0.4
65	75~78	101					0.5		
80	88~91	121					1.1		
100	113~117	147	60	29	M12	10	20~24		1.2
125	138~142	172					1.3		
150	164~168	198					1.4		
200	214~219	249					30~35	0.8	1.8
250	265~270	300							2.0
300	316~322	352							2.4

注意事項

- 最高使用圧力：0.8~1.0MPa{8.16~10.2kgf/cm²}
- 使用温度範囲：-20℃~60℃
- 適用管種・適用流体は当カタログP.2をご参照ください。
- 漏洩部が上表のℓに収まるかご確認の上ご使用ください。