

## 各種圧力配管の 接続に!



### 特長

- 配管の二次加工が不要です。
- トルクレンチ1本で取付け可能です。
- 狭いスペースの配管接続に最適です。
- 脱管防止のグリップ力が抜群です。

### 構造

部材名 材質

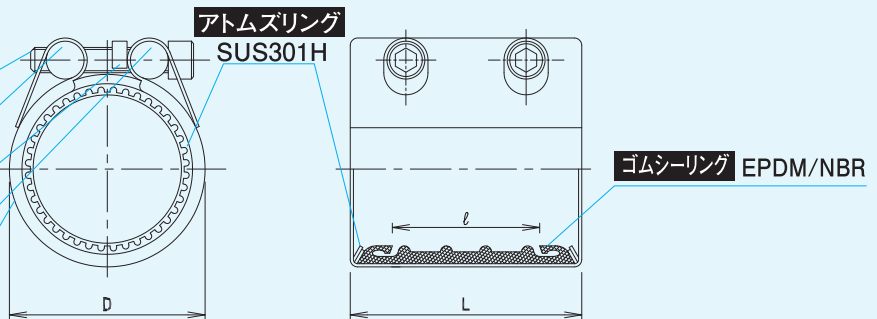
締付ボルト SUSXM7/SCM435

ナット SUS304/SUS303F

締忘れ確認スペーサ PVC

ロッド SUS304/SUS303F

ハウジング SUS304



### 寸法表

呼び径 (A)	ハウジング			ゴムシーリング ℓ(mm)	ボルト 呼び径	六角棒 サイズ (mm)	ボルト締付 トルク値 (N・m)	最高使用圧力 (MPa)	偏角 (度)	質量 (kg)								
	適用管外径 (mm)	D (mm)	L (mm)															
15	21.0 ~ 22.0	32.5	60	28	M6	5	8~10	1.6	± 2	0.19								
20	26.7 ~ 28.6	44		30	M8	6				15~17	0.32							
25	33.0 ~ 35.0	53		40							M12	10	18~20	0.34				
32	42.0 ~ 44.5	60												60	M12	10	45~50	0.36
40	48.0 ~ 51.0	65																80
50	59.0 ~ 62.0	81	111	M12			10				80~85	0.60						
65	75.0 ~ 78.0	103			70	M14				12		140~150	1.45					
80	88.0 ~ 91.0	117	60	M14			12				140~150		1.58					
100	113.0 ~ 116.5	144			84	M14				12		140~150	1.78					
125	138.0 ~ 142.0	174	90	M14			12				140~150		2.20					
150	163.0 ~ 167.5	198			152	M14		12	140~150	2.44								
200	215.0 ~ 220.0	252	84	M14			12			140~150	5.0							
250	262.0 ~ 268.0	304			90	M14		12	140~150		6.9							
300	316.0 ~ 323.0	354	90	M14			12			140~150	7.8							

※GR200～300Aをステンレス配管にご使用の場合、最高使用圧力0.5MPa以下でご使用ください。

### 注意事項

- 最高使用圧力：1.0～1.6MPa[10.2～16.32kgf/cm<sup>2</sup>] (気体の場合 0.7MPa[7.14kgf/cm<sup>2</sup>])
- 負圧：-0.096MPa[-720mmHg] ※インナープレート装着時
- 使用温度範囲：-20℃～90℃(EPDMの場合)
- 適用管種・適用流体は当カタログP.2をご参照ください。
- 硬質塩化ビニル管にご使用の場合、配管固定の上、表示の締付トルク最小値でお取付けください。(VU管にはご使用になれません)
- 仮設配管などで再使用が想定される場合は、SCM435のボルトをご指定ください。
- 締忘れ確認スペーサは、15A・20A・250A・300Aには装着しておりません。