



★日本水道協会認証登録品もございます。(32A～300A)

排水・通気配管の接続に!

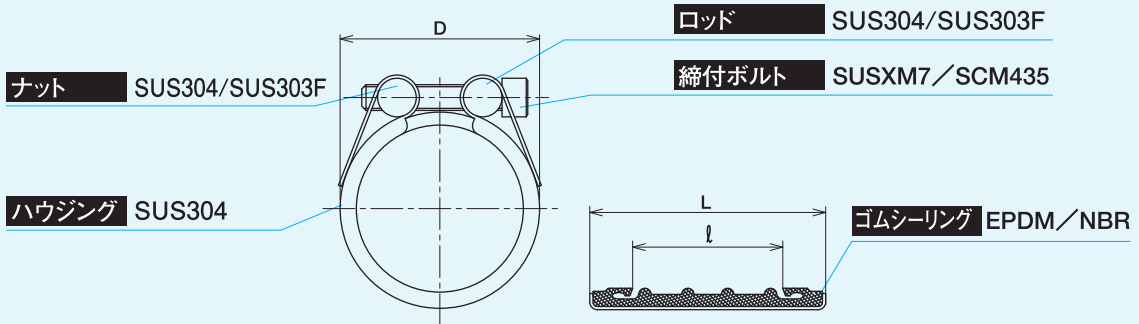


特長

- 配管の二次加工が不要です。
- トルクレンチ1本で取付け可能です。
- 狭いスペースの配管接続が可能です。

構造

部材名 材質



寸法表

呼び径 (A)	ハウジング			ゴムシーリング ℓ (mm)	ボルト 呼び径	六角棒 サイズ (mm)	ボルト締付 トルク値 (N・m)	最高使用圧力 (MPa)	偏角 (度)	質量 (kg)
	適用管外径 (mm)	D (mm)	L (mm)							
15	21.0 ~ 22.3	31	60	30	M6	5	7~10	1.0 (要配管固定)	± 2	0.19
20	26.0 ~ 28.6	41			0.31					
25	33.0 ~ 35.0	48			0.33					
32	42.0 ~ 44.5	60			0.35					
40	48.0 ~ 51.0	65			0.37					
50	59.0 ~ 62.0	81	80	45	M8	6	12~15			0.60
65	75.0 ~ 78.0	103	110	75			15~20			0.65
80	88.0 ~ 91.0	117		60			25~30			1.31
100	113.0 ~ 118.0	144		M12			10			1.44
125	138.0 ~ 143.0	174	150	84			M14			12
150	163.0 ~ 169.0	198			2.14					
200	215.0 ~ 221.0	252			4.58					
250	262.0 ~ 268.0	304			5.60					
300	316.0 ~ 323.0	354			6.30					
350	350.0 ~ 358.0	383	90	M14	12	35~40	0.5 (要配管固定)	6.20		
400	402.0 ~ 410.0	434						6.80		

※450A以上も製作可能です。お問合わせください。

注意事項

- 最高使用圧力：0.5～1.0MPa{5.1～10.2kgf/cm²} (気体の場合 0.7MPa{7.14kgf/cm²}) ※配管固定時
圧力配管に取付ける場合、抜け防止のため配管の両端を固定してください。
- 使用温度範囲：-20℃～90℃(EPDMの場合)
- 適用管種・適用流体は当カタログP.2をご参照ください。