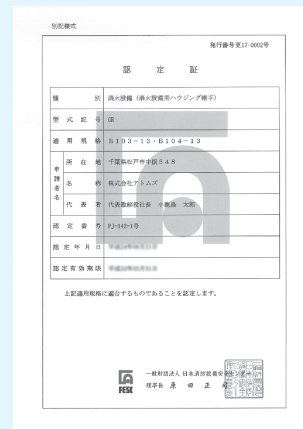


# GRタイプ 消防認定品

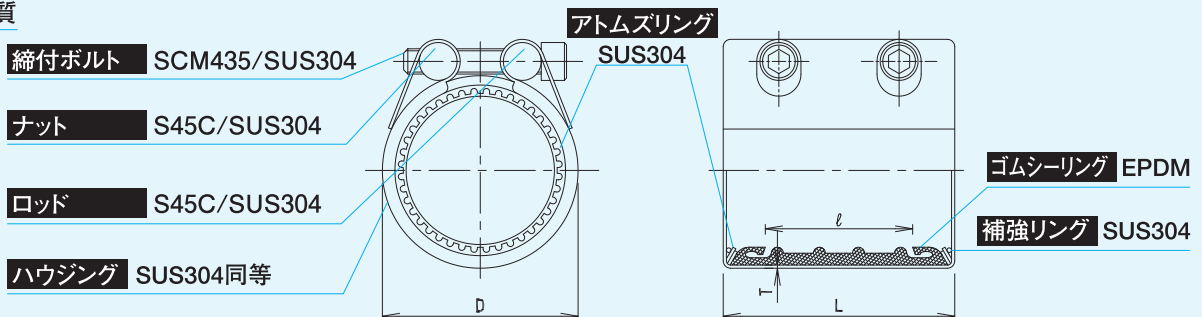
★日本消防設備安全センター認定品

## 消火配管の接続に! (湿式・乾式)



### 構造

部材名 材質



### 寸法表

呼び径 (A)	ハウジング				ゴムシーリング φ(mm)	ボルト 呼び径	六角棒 サイズ (mm)	ボルト締付 トルク値 (N・m)	最高使用圧力 (MPa)	偏角 (度)	質量 (kg)
	適用管外径 (mm)	D (mm)	L (mm)	T (mm)							
50	60.5	81	81	1.5	40	M8	6	30~35	1.6	±1	0.8
65	76.3	103	112	2							1.6
80	89.1	117			114	3	60	M12	10	50~55	1.6
100	114.3	144	2.2								
125	139.8	174	114	3	60	M12	10	90~100	1.6	±1	3.2
150	165.2	198									3.4

### 注意事項

- 締忘れ確認スペーサは装着していません。
- 配管用ステンレス鋼管・一般配管用ステンレス鋼管にはご使用になれません。
- 許容偏心量は、管外径の±1%です。配管の芯出しには十分ご注意ください。