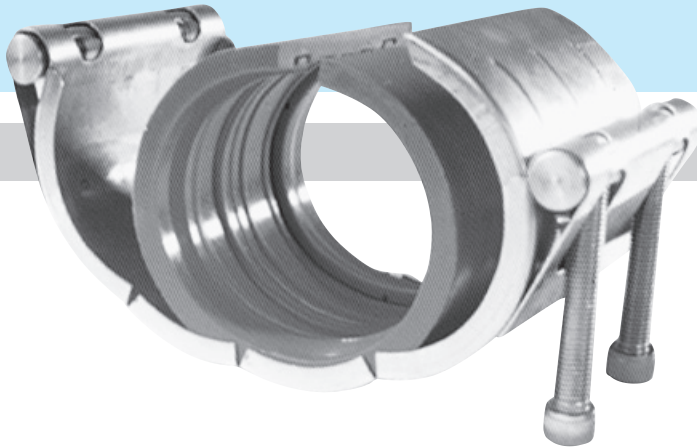


大口径の補修に 素早く対応

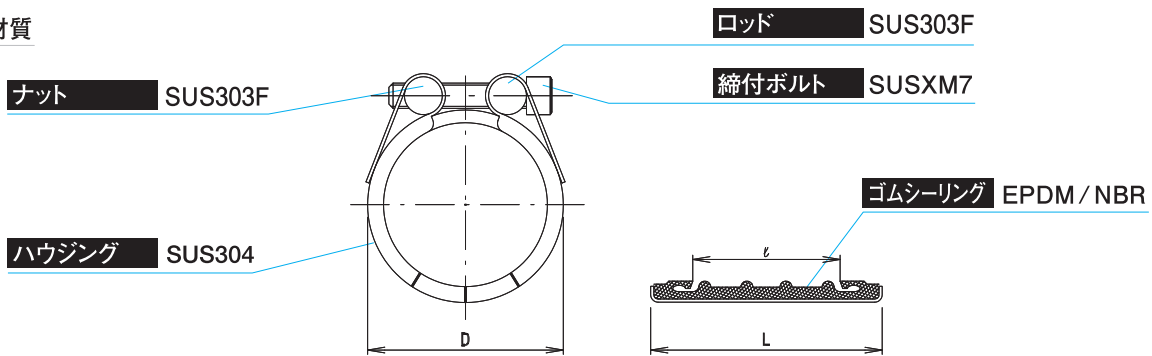


特長

- ピンホールやひび割れなどの補修に。
- 流体を止める必要がなく作業性は抜群です。
- ハウジングがヒンジでないため、大口径も容易に施工ができます。

構造

部材名 材質



寸法表

呼び径 (A)	ハウジング			ゴムシーリング ℓ (mm)	ボルト 呼び径	六角棒サイズ (mm)	ボルト締付 トルク値(N・m)	最高使用圧力 (MPa)	質量 (kg)
	適用管外径(mm)	D(mm)	L(mm)						
350	350.0~358.0	383	150	90	M14	12	45~50	0.7	6.4
400	402.0~410.0	434							7.0
450	455.0~463.0	487						0.5	7.8
500	504.0~512.0	536							8.4
600	605.0~614.0	640							12.4

注意事項

- 最高使用圧力：0.5~0.7MPa{5.1~7.14kgf/cm²}
- 使用温度範囲：-20℃~90℃(EPDMの場合)
- 適用管種・適用流体は当カタログP.2をご参照ください。
- 漏洩部が上表のℓに収まるかご確認の上ご使用ください。